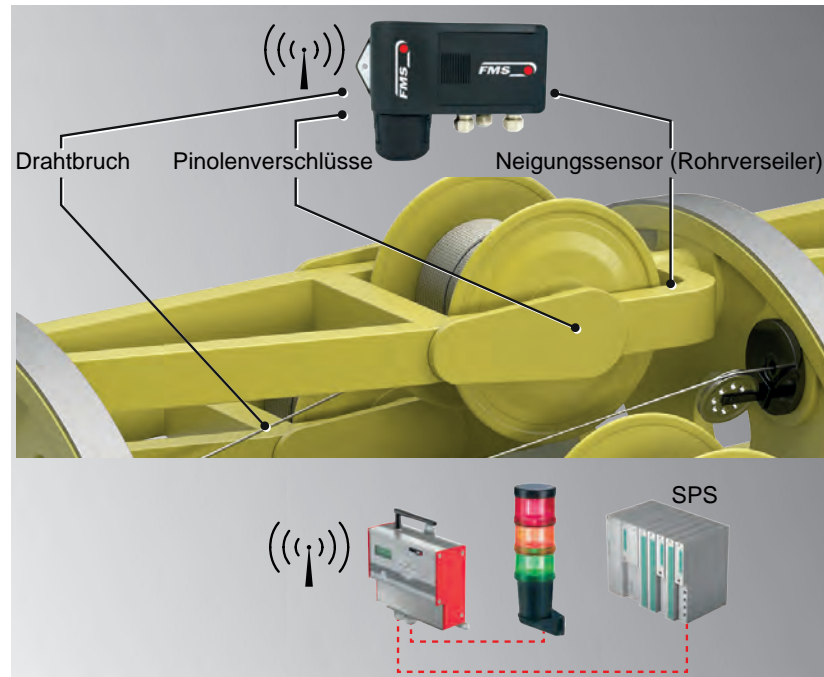


FMS Telemetrie Systeme

FMS-cradleGUARD™ Zuverlässige Sicherheits-Überwachung aller Spulenträger

- Erhöhte Maschinensicherheit**
 Zuverlässige Signalübertragung von zeit- und sicherheitskritischen Signalen
- Schnelle Fehlerdiagnose, geringere Standzeiten**
 Eindeutige Anzeige des fehlerbehafteten Spulenträgers, spart Zeit und Geld
- Einfache Nachrüstung**
 Kompakte Abmessungen, keine Schleifringe erforderlich, Batterielaufzeit mehrere Monate, optional 24 VDC
- Universell einsetzbar, bis zu 42 Spulenträger**
 3 unabhängige Eingänge, z. B. für Pinolenverschlüsse, Winkelschalter (Tilt), Drahtbruchererkennung, etc.

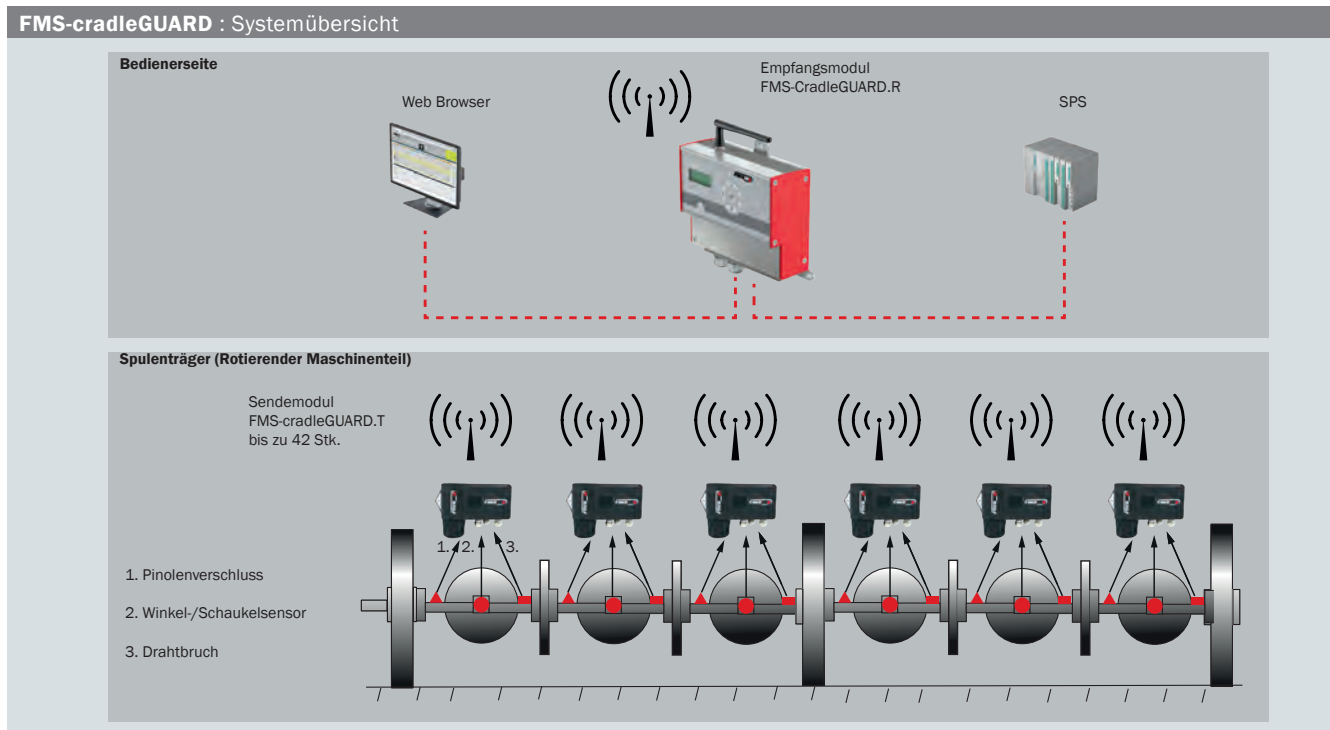


FMS-cradleGUARD

Das Telemetrie System FMS-cradleGUARD wurde eigens zur Verbesserung der Maschinensicherheit konzipiert. Die Verwendung von Schleifringen zur Signalübertragung, z. B. für die Überwachung der Pinolenverschlüsse, ist wartungsintensiv und liefert oft nur ungenaue Angaben zur Fehlerursache. Eine schnelle Fehlerbehebung ist damit nicht möglich und lange Standzeiten der Maschine sind die Folge. Mit dem FMS-cradleGUARD erhalten Sie ein System, das die Informationen zuverlässig von der Maschine zum Bedienstand überträgt. Die eindeutige Zuordnung eines Fehlers zu einem Spulenträger mit Klartextanzeige im Display ermöglicht dem Bediener die schnelle Behebung. Kürzere Stillstandzeiten steigern die Produktivität und erhöhen gleichzeitig die Maschinensicherheit. Industrieprobe, wiederaufladbare Akkus und Ladegeräte sorgen für die Spannungsversorgung auf der Maschine.

Funktionsbeschreibung

Das FMS-cradleGUARD besteht aus nur zwei unterschiedlichen Systemkomponenten. Ein Sendemodul (FMS-cradleGUARD.T) pro Spulenträger enthält Klemmenblöcke für bis zu 3 Schalter und das Funkmodul. Funkfrequenzen lassen sich eindeutig trennen und sorgen für Betriebssicherheit. Das Empfangsmodul (FMS-cradleGUARD.R) ausserhalb der Maschine empfängt die Signale der einzelnen Sendemodule und zeigt deren Status in Klartext im Display an. Die integrierten Relais-Ausgänge können Sie direkt mit der SPS oder einer Warnanzeige verbinden. Die Konfiguration des Systems, wie Benennung der Eingänge, Festlegung der Schalterlogik und Zuordnung der Sendemodule, erledigen Sie komfortabel über den integrierten Webbrowser. Dazu verbinden Sie einfach das FMS-cradleGUARD.R Empfangsmodul über ein Ethernetkabel mit einem Computer (PC oder Laptop).



FMS-cradleGUARD : Hauptkomponenten

Empfangsmodul FMS-cradleGUARD.R
Auf der Bedienseite, Datenempfang von Sendemodul

Sendemodul FMS-cradleGUARD.T
Am Spulenträger, Anschlüsse für Schalter und Funkmodul

Akkus und Ladegerät
Mit Schnellverschlüssen, in Industriequalität



- Klartextanzeige der Fehler am Display
- 4 frei konfigurierbare Relais-Ausgänge
- Parametrierung via Webbrowser



- 3 Eingänge NPN oder PNP und NC / NO, frei konfigurierbar
- Spannungsversorgung über Akku, optional 24 VDC (18 bis 36 VDC)
- Verstärkte Befestigungslaschen am Gehäuse



- 12 VDC, 3 Ah
- Abhängig von der Betriebsart ist eine Lebensdauer von mehreren Monaten möglich

FMS-cradleGUARD.R : ETSI Funk-Zertifizierung	
Testumfang	Artikel 3.2 nach Richtlinie 1999/5/EC (R & TTE Directive)
Zertifizierung	ETSI EN 300 440-2 V1.5.1 (2009-03); ETSI EN 300 440-1 V1.3.1 (2009-03)
FMS-cradleGUARD.T : FCC Zertifizierung USA, Canada	
Testumfang	Testumfang Class A digital device, pursuant to Part 15 of the FCC Rules
Zertifizierung	FCC Registration #: 0020311882
FMS-cradleGUARD.T : CAB Funk-Zertifizierung für Japan	
Magnitude of Test (Coverage)	Low power data communi. FXD; Art. 38 -24, Paragraph 1 of radio law
Certification	Article 2, Clause 1 Item 19, Certification ID #: 202WWSM10126721

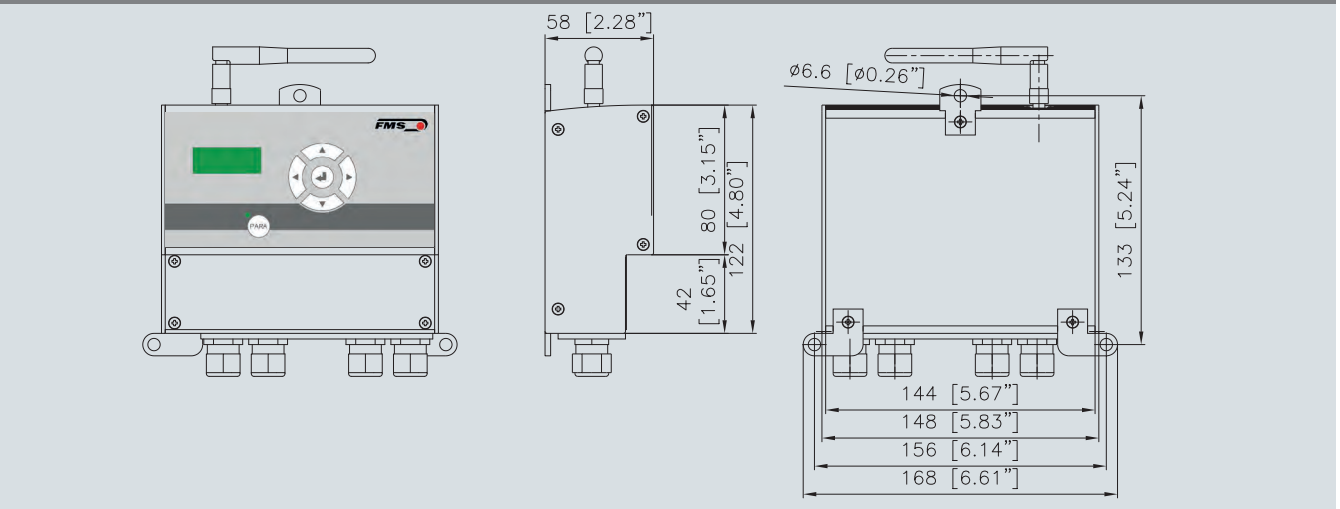
FMS-cradleGUARD.R : Technische Daten

Anzeige	Lt Gewicht	0.8 kg (1.8 lbs.)
Laufzeitverzögerung	0.84 bis 8.4 Sek. , einstellbar	
Schnittstelle	Ethernet über Webbrowser (Internet Explorer 7 oder höher)	
Funkschnittstelle	2.44 GHz	
Relaisausgänge	4 Relaiskontakte DC: 24 V / 0.5 A / 12 W; AC: 24 V / 0.5 A / 62.12 VA	
Versorgungsspannung	24 VDC (18 bis 36 VDC) / 10 W (max. 0.5 A)	
Temperaturbereich	0 bis 50 °C (32 bis 122 °F)	
Schutzart	IP 52	
Gewicht	0.65 kg (1.43 lbs.)	

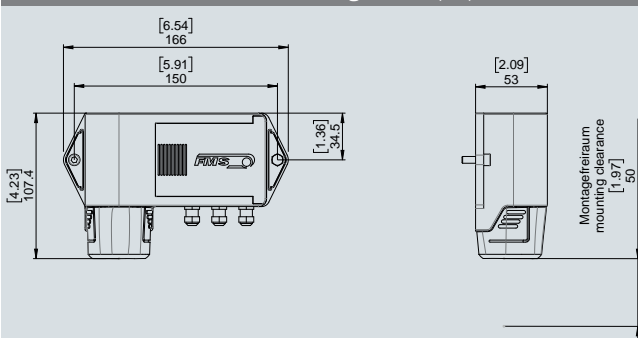
FMS-cradleGUARD.T : Technische Daten

Versorgungsspannung	Industrie-Akku, 12 VDC, 3 AH, optional 24 VDC (18 bis 36 VDC)
Versorgungsspannung Schalter / Sensoren	12 VDC
Funkschnittstelle	2.44 GHz
Schutzart	IP 40

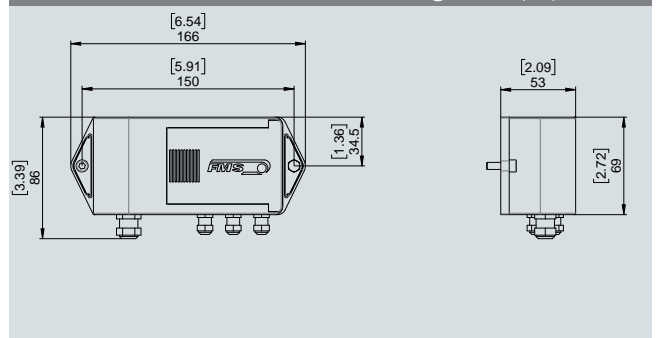
Empfangsmodul FMS-cradleGUARD.R : Abmessungen mm (in.)



FMS-cradleGUARD.T : Abmessungen mm (in.)



FMS-cradleGUARD.T.24VDC : Abmessungen mm (in.)



FMS-cradleGUARD : Lieferumfang

- FMS-cradleGUARD.R Empfangsmodul
- FMS-cradleGUARD.T Sendemodul(e)
- Industrie-Akku(s)
- Industrie-Ladegerät(e)

FMS-cradleGUARD : Nicht im Lieferumfang

- Schalter (inkl. Kabel)
- Befestigungsmaterial

FMS-cradleGUARD : Zubehör

- Ethernetkabel (bitte Länge angeben)
- Montage und Inbetriebnahme (unsere Spezialisten helfen Ihnen gerne vor Ort)
- 24 VDC Netzgerät (für FMS-cradleGUARD.R Empfangsmodul)



Weitere Produkte : Draht- und Kabelindustrie

<p>Telemetrie System RTM X42 Drahtzugmessung in Verseilanlagen</p>	<p>Systemerweiterungen zum RTM X42 Drahtzugregelung und -regelung</p>	<p>Telemetrie System RTM MP Bi-directionale Signalübertragung</p>
---	--	--

Über uns

FMS Force Measuring Systems AG ist Marktführer im Bereich Bahnzugmessung/ -regelung und Spezialist für Lösungen zur Bahnkantensteuerung. Für die Drahtindustrie bieten wir als einziger Hersteller ein komplettes Programm von Technologien zur Kraftmessung, Datenverarbeitung, sowie zur Funkübertragung von Signalen an.

Sonderanfertigungen werden in den Bereichen verarbeitendes Gewerbe (Converting), Metalle, Papier, Textil, sowie bei der Kabel- und Seilherstellung eingesetzt. Mit führender Technologie, hochwertigen Komponenten sowie einem passenden Serviceangebot unterstützt FMS unsere Kunden weltweit im Bestreben die Produktivität ihrer Anlagen zu maximieren. Seit 1993 schaffen hochqualifizierte Mitarbeiter Spitzenlösungen für Maschinenbauer und Anlagenbetreiber. Als inhabergeführtes Unternehmen garantieren wir Ihnen persönliche Ansprechpartner und kurze Entscheidungswege.

World Headquarters: FMS Force Measuring Systems AG
 Aspstrasse 6 • 8154 Oberglatt (Switzerland) • Phone + 41 44 852 80 80 • Fax + 41 44 850 60 06
 info@fms-technology.com • www.fms-technology.com

Alle Angaben wurden sorgfältig erstellt und überprüft. Für eventuelle Fehler oder Unvollständigkeiten können wir jedoch keine Haftung übernehmen. Änderungen, die dem Fortschritt dienen, behalten wir uns vor. / 001