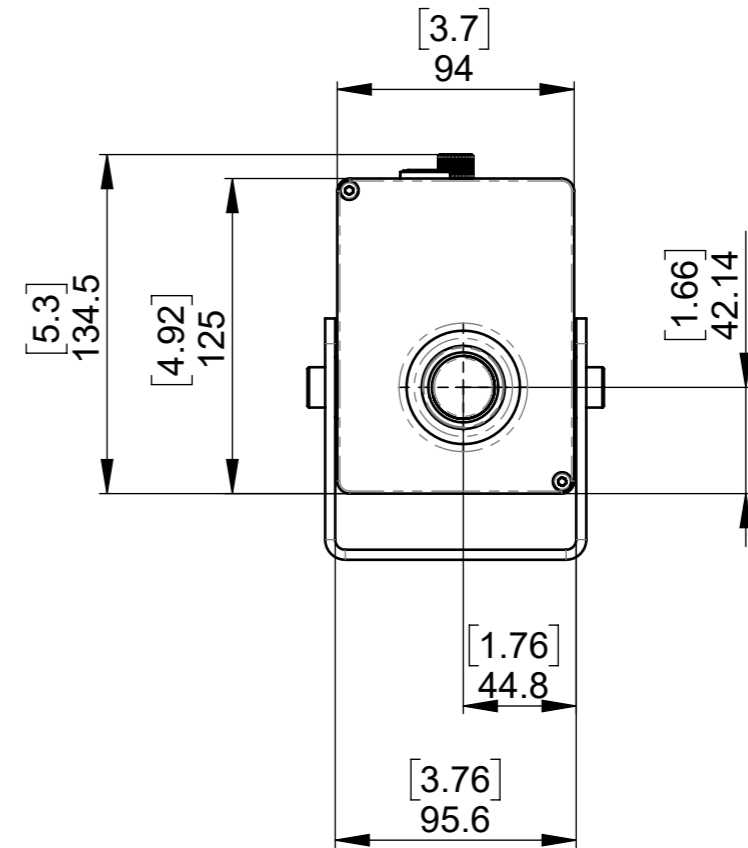
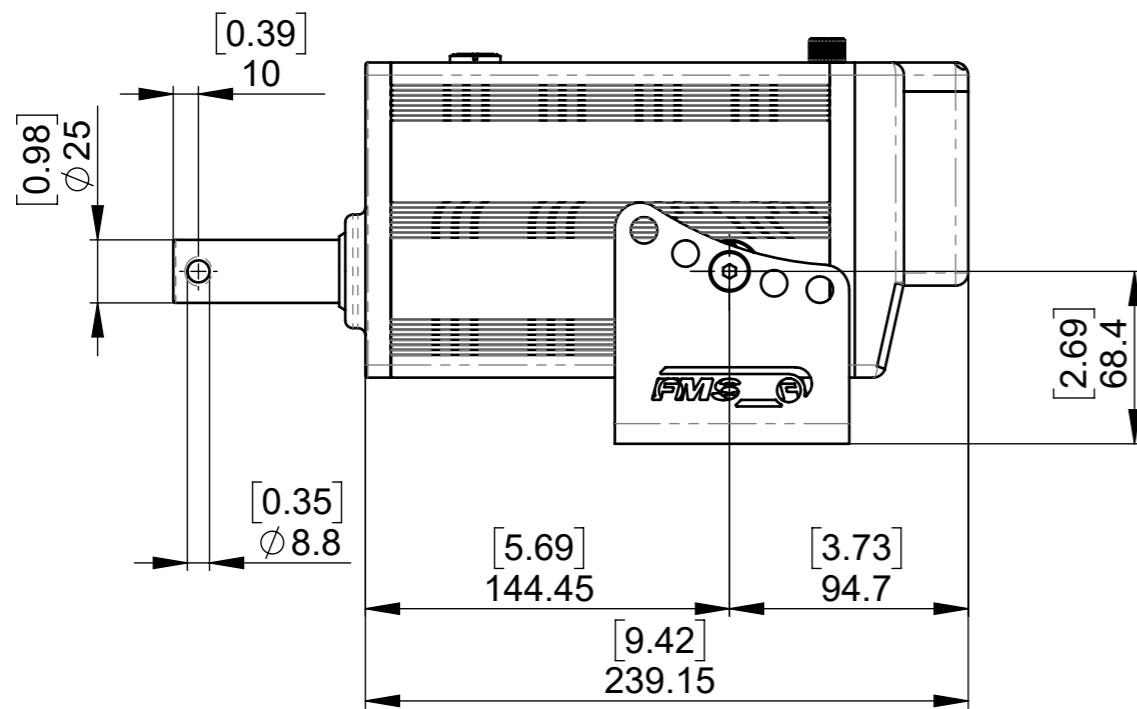
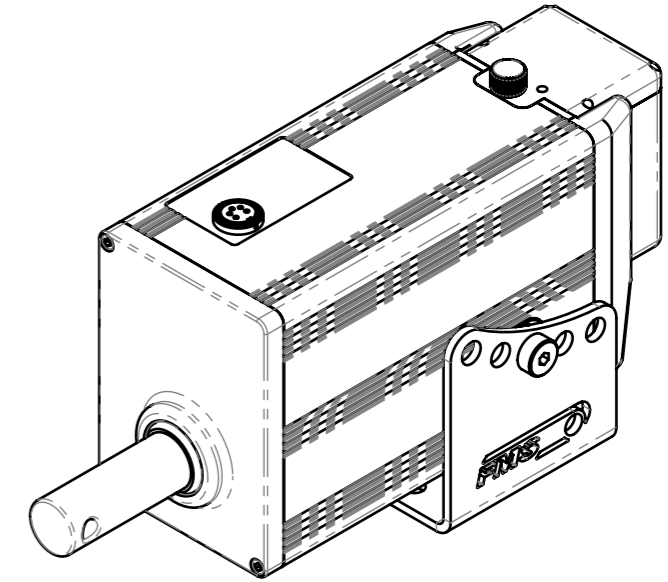
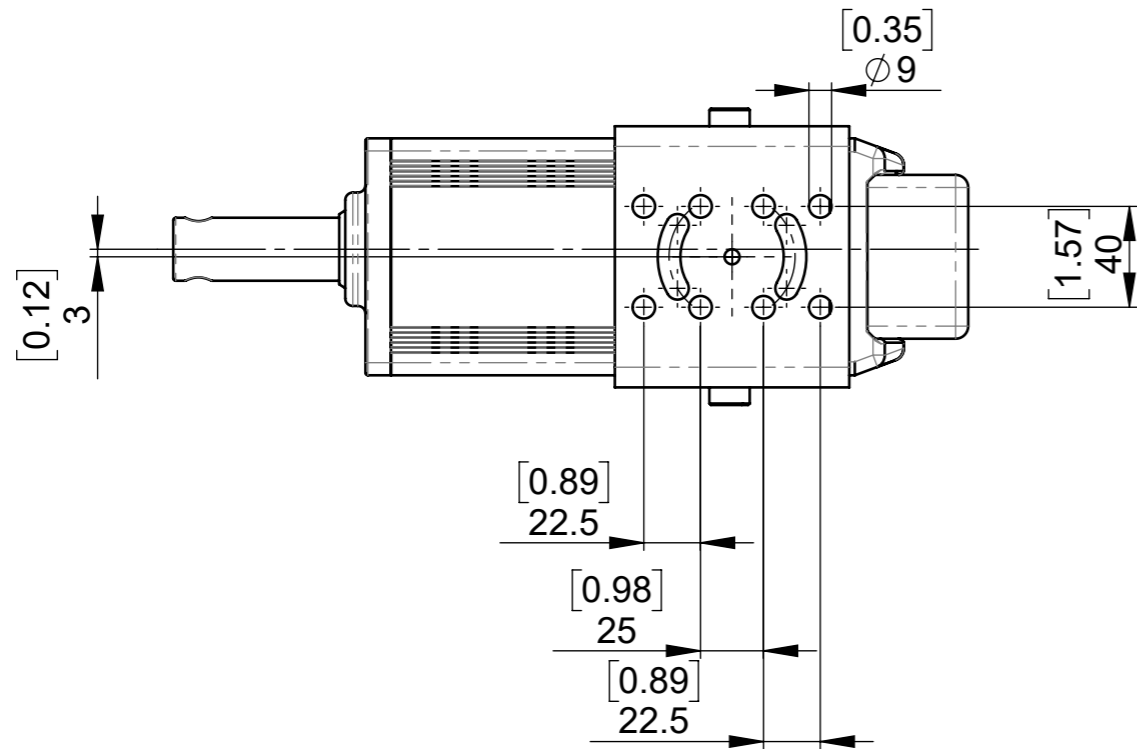


Änderungen	-	Erstausgabe	Erstellt	06.07.2017	D.Lenz	Massstab <b>1:3</b>
			Geprüft			
			Freigegeben	21.08.2018	D.Lenz	Blatt / Anz. <b>1 / 2</b>
			Auftrags-Nr.			
Ohne sep. Stückliste <input type="checkbox"/>		Projekt	Status	Freigegeben		Format <b>A3</b>
Sep. Stückliste gleicher Nr. <input type="checkbox"/>		PRJ-00002	Ursprung	17300		
Sep. Stückliste anderer Nr. <input type="checkbox"/>		Artikel-Nr. 50006018	Ersatz für	-		Revision <b>-</b>
 <b>RTM X42.BC.BA.2500</b> Bremsregelung 2500N			Zeichnungs-Nr. <b>17300</b>			

We reserve all rights in this document and its subject matter. The recipient hereby acknowledges these rights and assures the use of this document only for the purpose it was delivered. © FMS

Dieses Dokument ist unser geistiges Eigentum. Es darf ohne unsere ausdrückliche Genehmigung weder kopiert, vervielfältigt oder verwendet, noch an Dritte weitergegeben werden. Zuwiderhandlung ist strafbar und wird strafrechtlich verfolgt. Copyright reserved! © FMS



Änderungen	-	Erstausgabe	Erstellt	06.07.2017	D.Lenz	Massstab 1:3
			Geprüft			
			Freigegeben	21.08.2018	D.Lenz	
			Auftrags-Nr.			Blatt / Anz. 2 / 2
Ohne sep. Stückliste <input type="checkbox"/>		Projekt	Status	Freigegeben		
Sep. Stückliste gleicher Nr. <input type="checkbox"/>		PRJ-00002	Ursprung	17300	Format A3	
Sep. Stückliste anderer Nr. <input type="checkbox"/>		Artikel-Nr. 50006018	Ersatz für	-		Revision -
Benennung			Zeichnungs-Nr.			
<b>FMS</b>  <b>RTM X42.BC.BA.2500</b>			<b>17300</b>			
Bremsregelung 2500N					Druckdatum: 21.08.2018	

CAD-System: SOLIDWORKS