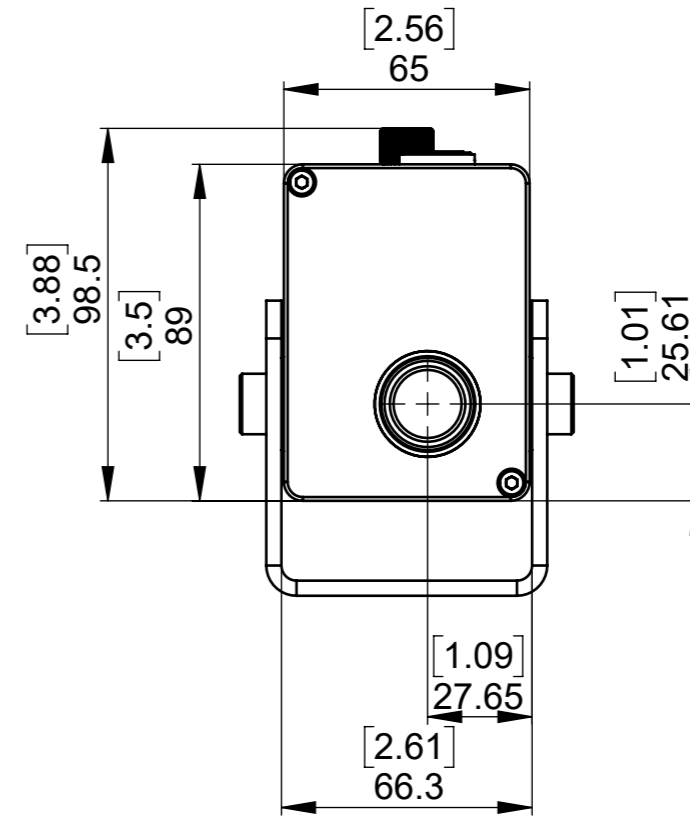
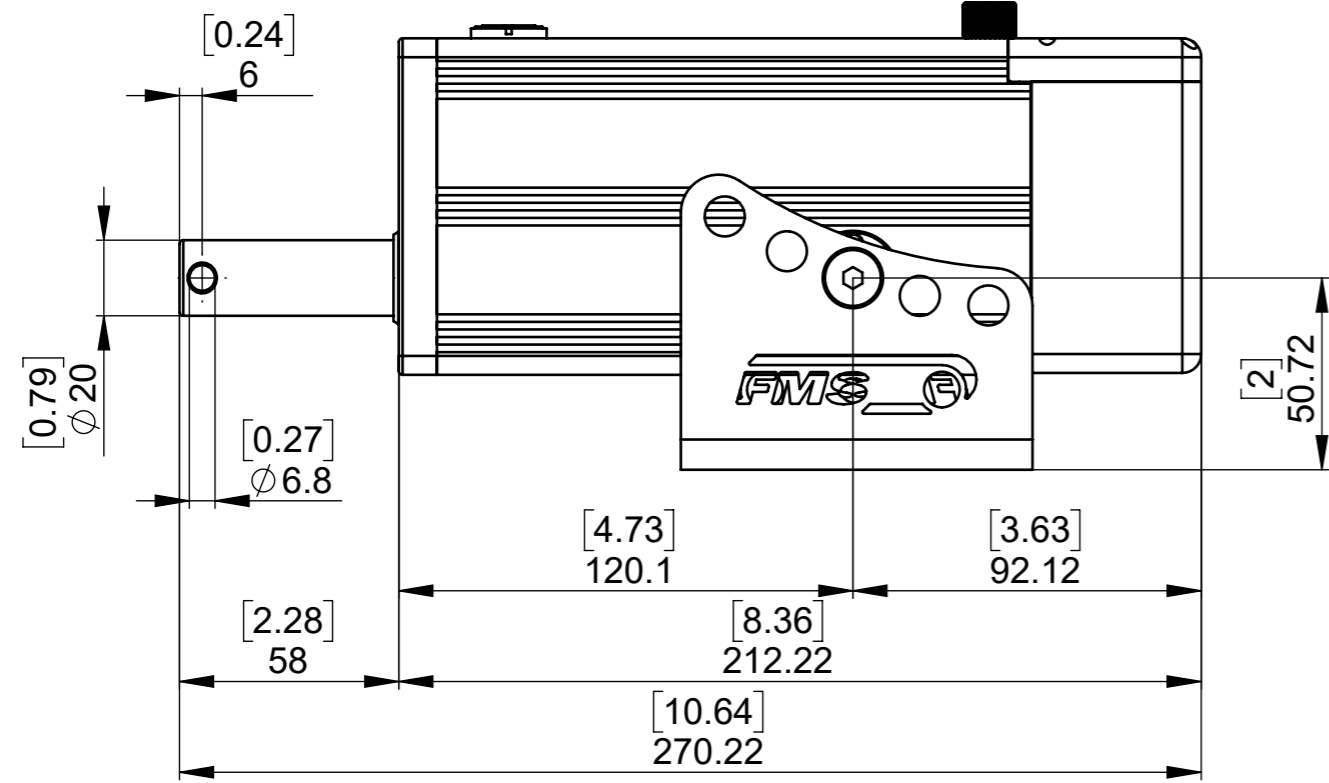
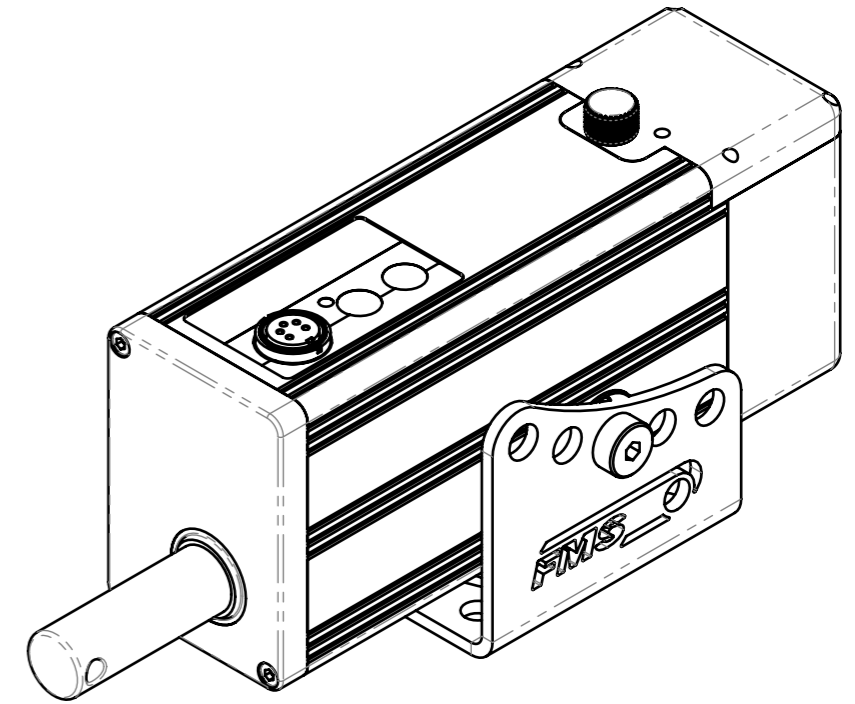
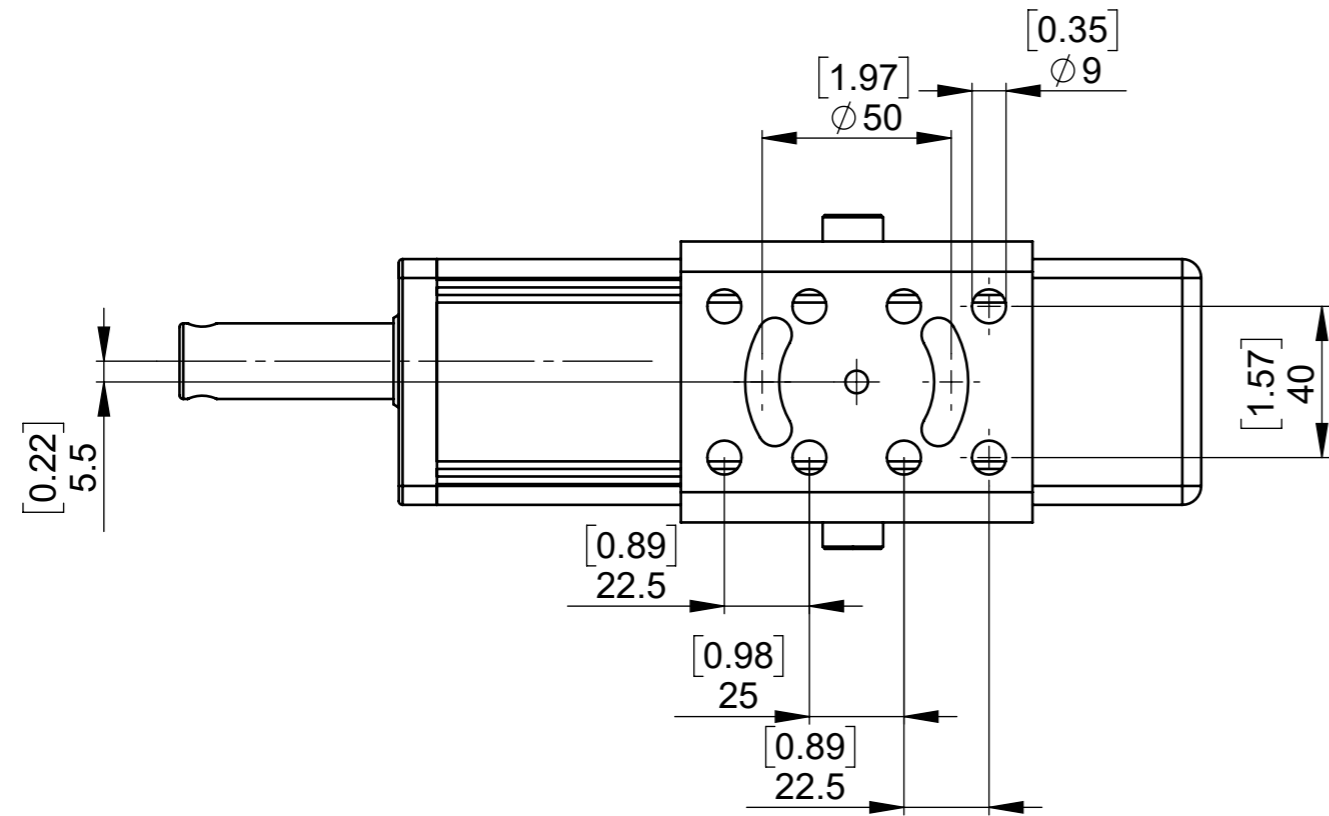


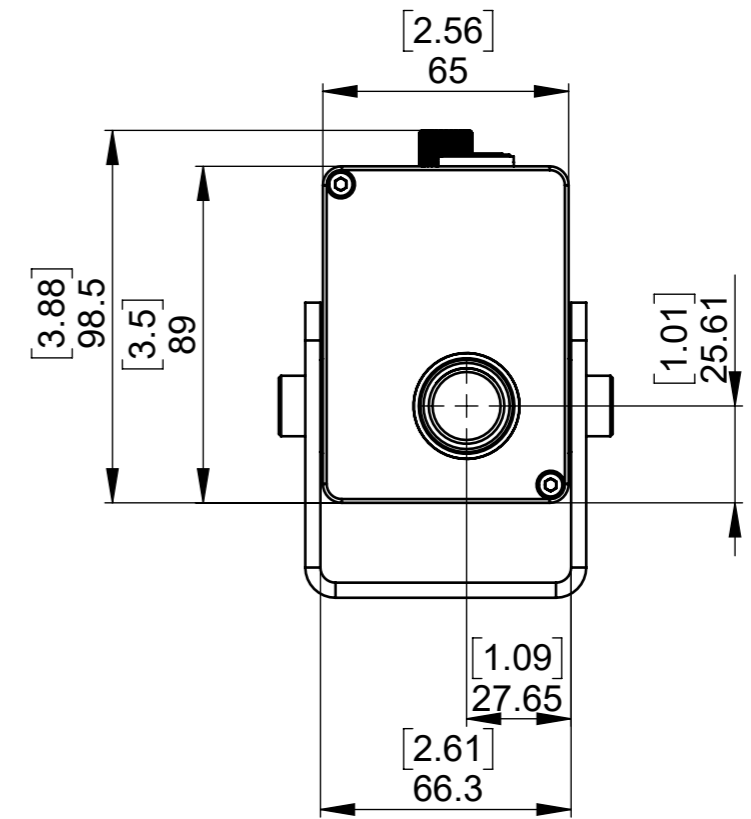
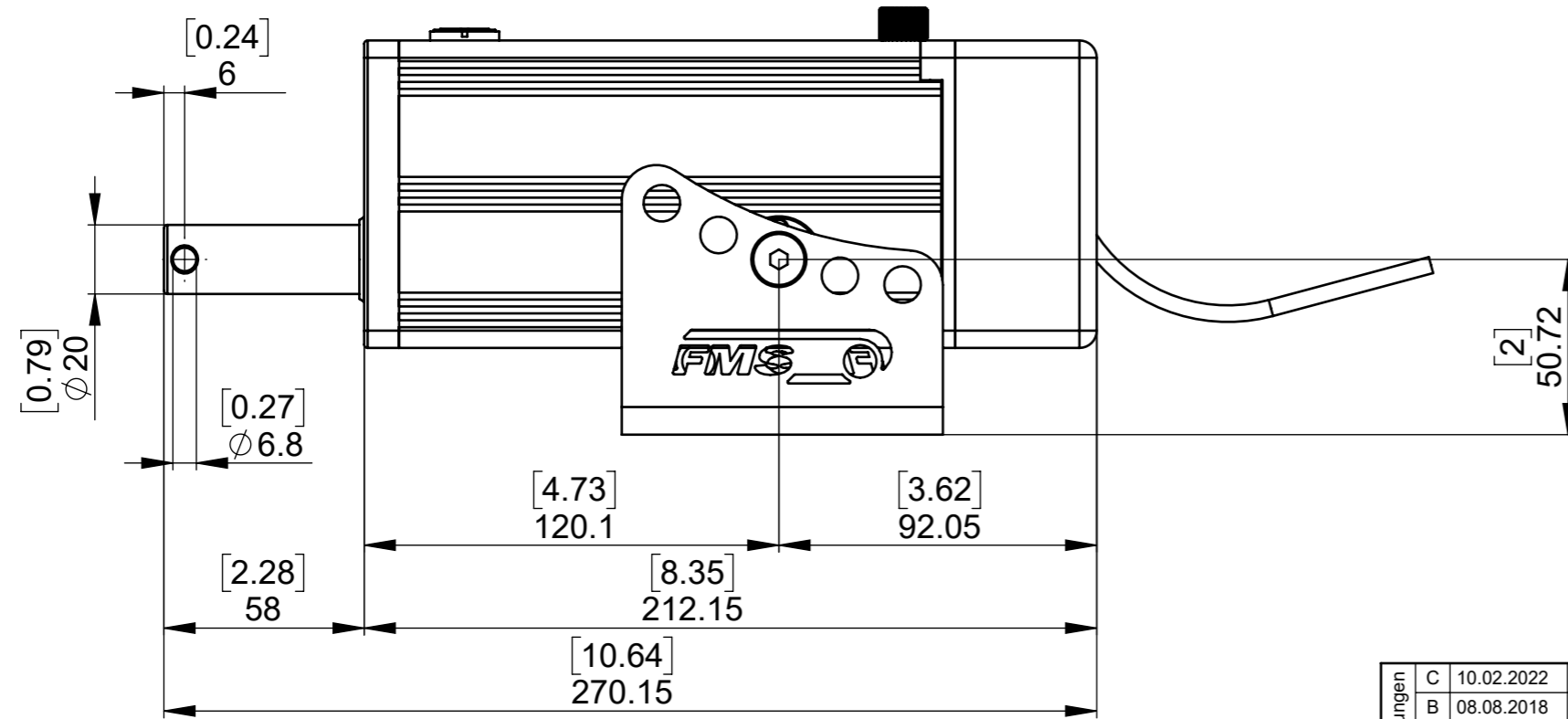
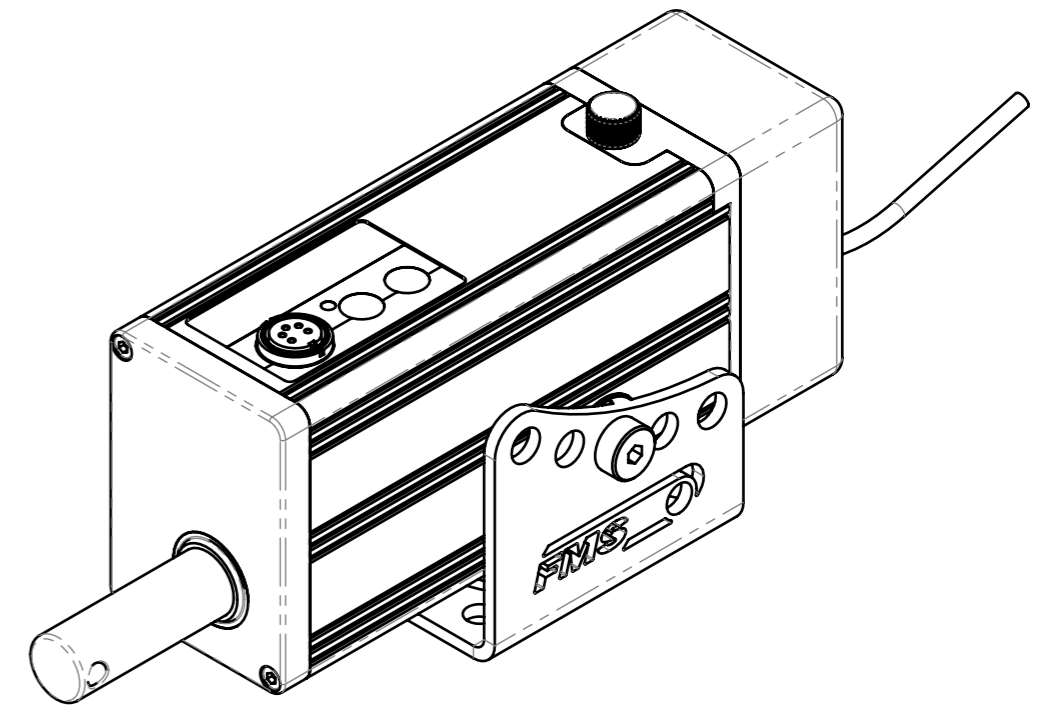
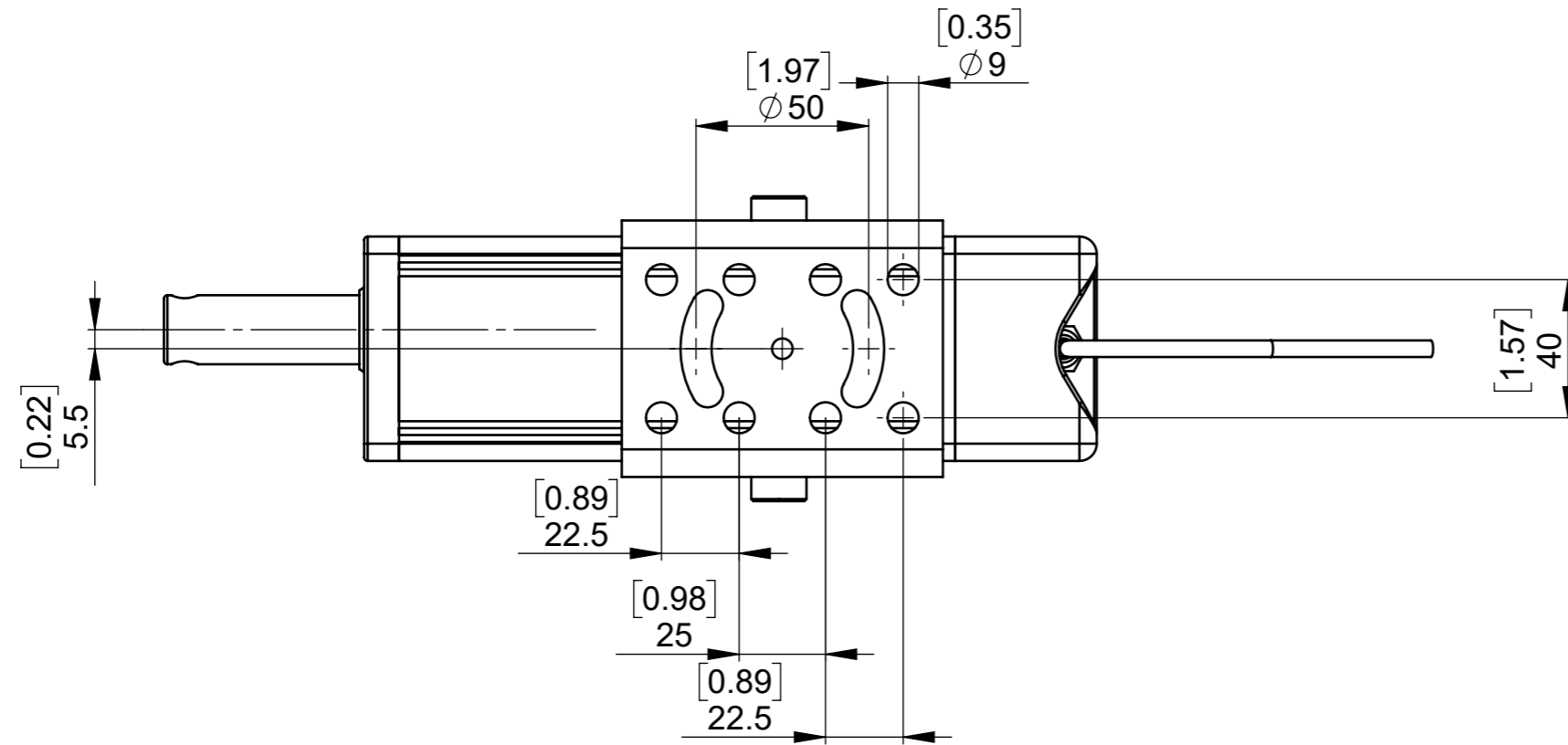
Änderungen	C	10.02.2022	DL	CAD Bereinigung	Erstellt	15.02.2018	D.Lenz	Massstab 1:2
	B	08.08.2018	DL	Benennung optimiert	Geprüft			
	A	18.04.2018	DL	Optimierungen	Freigegeben	01.07.2022	D.Lenz	
	-			Erstausgabe	Auftrags-Nr.			
Ohne sep. Stückliste <input type="checkbox"/>				Projekt	Status	Freigegeben		Blatt / Anz. 1 / 3
Sep. Stückliste gleicher Nr. <input type="checkbox"/>				PRJ-00002 RTM	Ursprung	15400	Format A3	
Sep. Stückliste anderer Nr. <input type="checkbox"/>				Artikel-Nr. -	Ersatz für	-	Zeichnungs-Nr. 15400	Revision C
<b>FMS</b>				<b>RTM X42.BC.BA.600</b>			Druckdatum: 01.07.2022	
				Bremsregelung 600N				



Änderungen	C	10.02.2022	DL	CAD Bereinigung	Erstellt	15.02.2018	D.Lenz	Massstab 1:2
	B	08.08.2018	DL	Benennung optimiert	Geprüft			
	A	18.04.2018	DL	Optimierungen	Freigegeben	01.07.2022	D.Lenz	
	-			Erstausgabe	Auftrags-Nr.			
Ohne sep. Stückliste <input type="checkbox"/>				Projekt	Status	Freigegeben		Blatt / Anz. 2 / 3
Sep. Stückliste gleicher Nr. <input type="checkbox"/>				PRJ-00002 RTM	Ursprung	15400	Format A3	
Sep. Stückliste anderer Nr. <input type="checkbox"/>				Artikel-Nr. -	Ersatz für	-		
<b>RTM X42.BC.BA.600</b> Bremsregelung 600N					Zeichnungs-Nr.		<b>15400</b>	Revision <b>C</b>

We reserve all rights in this document and its subject matter. The recipient hereby acknowledges these rights and assures the use of this document only for the purpose it was delivered. © FMS

Dieses Dokument ist unser geistiges Eigentum. Es darf ohne unsere ausdrückliche Genehmigung weder kopiert, vervielfältigt oder verwendet, noch an Dritte weitergegeben werden. Zuwiderhandlung ist strafbar und wird strafrechtlich verfolgt. Copyright reserved! © FMS



Änderungen	C	10.02.2022	DL	CAD Bereinigung	Erstellt	15.02.2018	D.Lenz	Massstab <b>1:2</b>
	B	08.08.2018	DL	Benennung optimiert	Geprüft			
	A	18.04.2018	DL	Optimierungen	Freigegeben	01.07.2022	D.Lenz	
	-			Erstausgabe	Auftrags-Nr.			
Ohne sep. Stückliste <input type="checkbox"/>				Projekt	Status	Freigegeben		Blatt / Anz. <b>3 / 3</b>
Sep. Stückliste gleicher Nr. <input type="checkbox"/>				PRJ-00002 RTM	Ursprung	15400	Format <b>A3</b>	
Sep. Stückliste anderer Nr. <input type="checkbox"/>				Artikel-Nr. -	Ersatz für	-	Revision <b>C</b>	
<b>RTM X42.BC.BA.600</b> Bremsregelung 600N					Zeichnungs-Nr.		<b>15400</b>	