

FMS-webMASTER 020 Bahnlaufregelung

Schnelle und präzise Regelung mit Schrittmotor

Hohe Maschinengeschwindigkeiten möglich

Walzenlängen von 250 bis 600 mm

Speziell für schmale Materialbahnen

Kompaktes, robustes Design

Zuverlässige und wartungsfreie Funktion



● FMS-webMASTER 020

Die Drehrahmen FMS-webMASTER 020 sind speziell entwickelt worden für den Einsatz in Maschinen mit schmalen Materialbahnen wie Etikettendruckmaschinen, kleine Schneid- und Umwickelanlagen, Filmverarbeitung, schmale Verpackungslinien.

Sie zeichnen sich durch eine kompakte und robuste Bauweise aus.

Der Bahnlaufregler kann in den Drehrahmen integriert werden.

Der FMS-webMASTER 020 verfügt über eine stabile, integrierte Aufnahme-
stange für 1 oder zwei Sensoren.

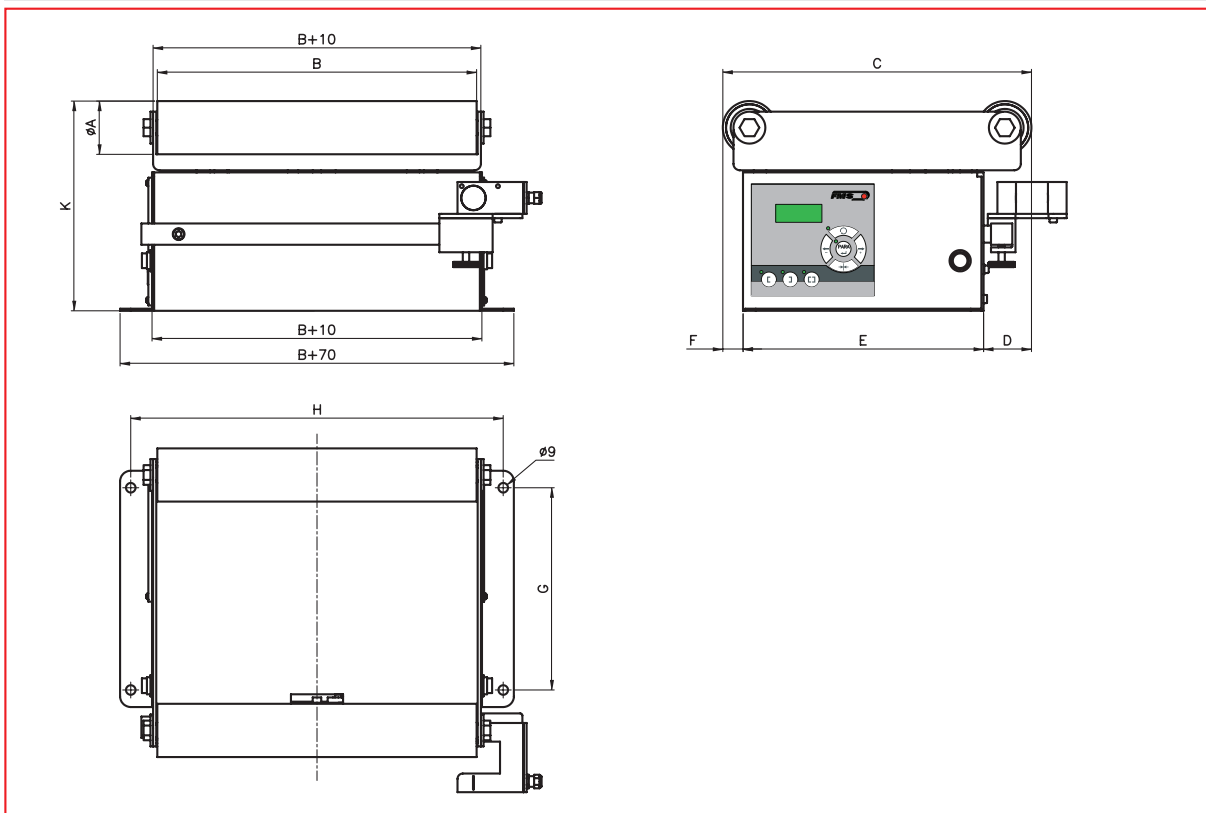
Die Sensoren sind mit einem Winkel leicht verschiebbar an der Aufnahme-
stange befestigt. Der Rahmen ist vorverdrahtet und benötigt nur eine
einzige Stromversorgung.

Die Verstellung des oberen Rahmentheils, das die Walzen trägt, erfolgt über einen leistungsstarken Schrittmotor mit Kugelumlaufspindel.

Die Walzen sind nach Kundenspezifikation bearbeitet und ausgewuchtet.

Die Regelelektronik BKS 309 wird standardmässig als Einbauversion direkt in den FMS Drehrahmen integriert. Ein robustes, kompaktes Aluminiumgehäuse ist ebenfalls erhältlich. Alle elektrischen Anschlüsse sind von unten durch PG-Verschraubungen auf die gut zugänglichen Schraubklemmen geführt.

FMS-webMASTER 020 • Abmessungen in mm



FMS-webMASTER 020 • Abmessungen in mm

FMS-webMASTER Typ	A	B	C	K	D	E	F	G	H	AL 1)
BKS 020.3.0250.0280.050	50	250	280	197	45	226	9	190	300	± 15
BKS 020.3.0300.0290.050	50	300	290	197	45	226	19	190	350	± 25
BKS 020.3.0400.0320.050	50	400	320	197	45	251	24	215	450	± 25
BKS 020.3.0400.0320.075	75	400	320	222	45	251	24	215	450	± 25
BKS 020.3.0500.0405.075	75	500	405	222	45	336	24	300	550	± 25
BKS 020.3.0600.0455.075	75	600	455	222	45	386	24	350	650	± 25

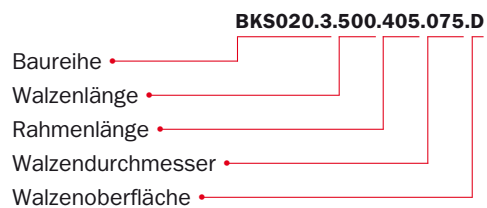
1) AL = Auslenkung

Andere Dimensionen auf Anfrage, Rollenbreite bis 600 mm

FMS-webMASTER 020 • Technische Daten

Lagerung Oberteil	3-Punkt (B 500: 5-Punkt)
Verstellgeschwindigkeit	> 35 mm / s
Antrieb	Mit Kugelumlaufspindel und Schrittmotor 24 V / max. 2.5 A
Temperaturbereich	0...60 °C
Schutzklasse	IP 30

**Bestellcode (Beispiel):
FMS-webMASTER 020**



World Headquarters:

FMS Force Measuring Systems AG
 Aspstrasse 6
 8154 Oberglatt (Switzerland)
 Phone + 41 44 852 80 80
 Fax + 41 44 850 60 06
 info@fms-technology.com

FMS USA, Inc.
 2155 Stonington Avenue
 Suite 119
 Hoffman Estates, IL 60169
 Phone + 1 847 519 4400
 Fax + 1 847 519 4401
 fmsusa@fms-technology.com

FMS UK
 Highfield, Atch Lench Road
 Church Lench
 Evesham WR 11 4UG
 Phone + 44 1386 871023
 Fax + 44 1386 871021
 fmsuk@fms-technology.com

FMS Italy
 Via Baranzate 67
 20026 Novate Milanese
 Phone + 39 02 39487035
 Fax + 39 02 39487035
 fmsit@fms-technology.com