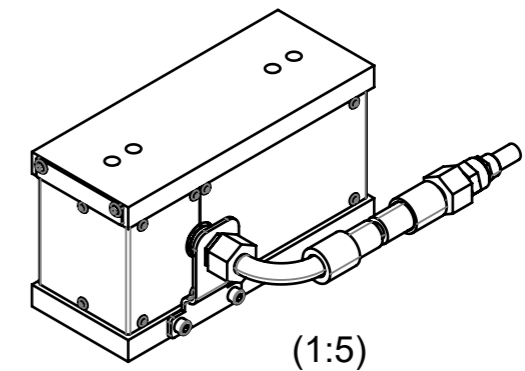
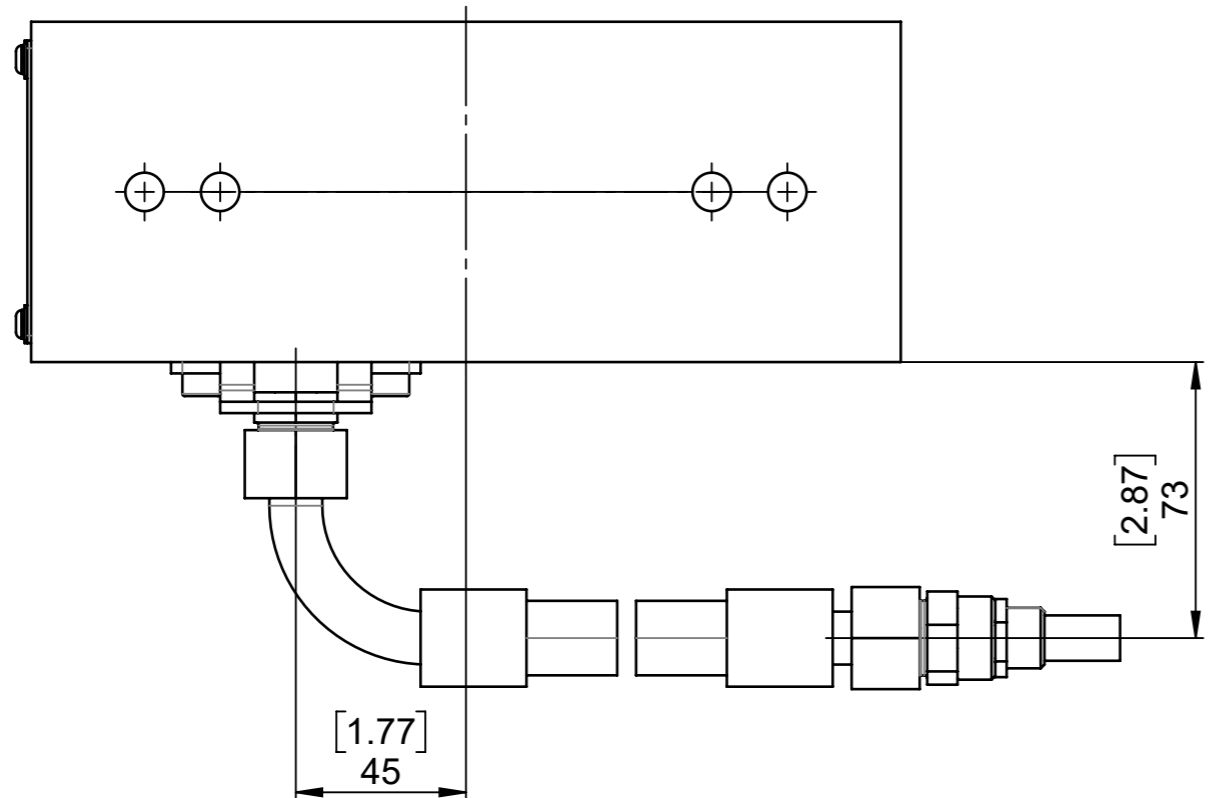
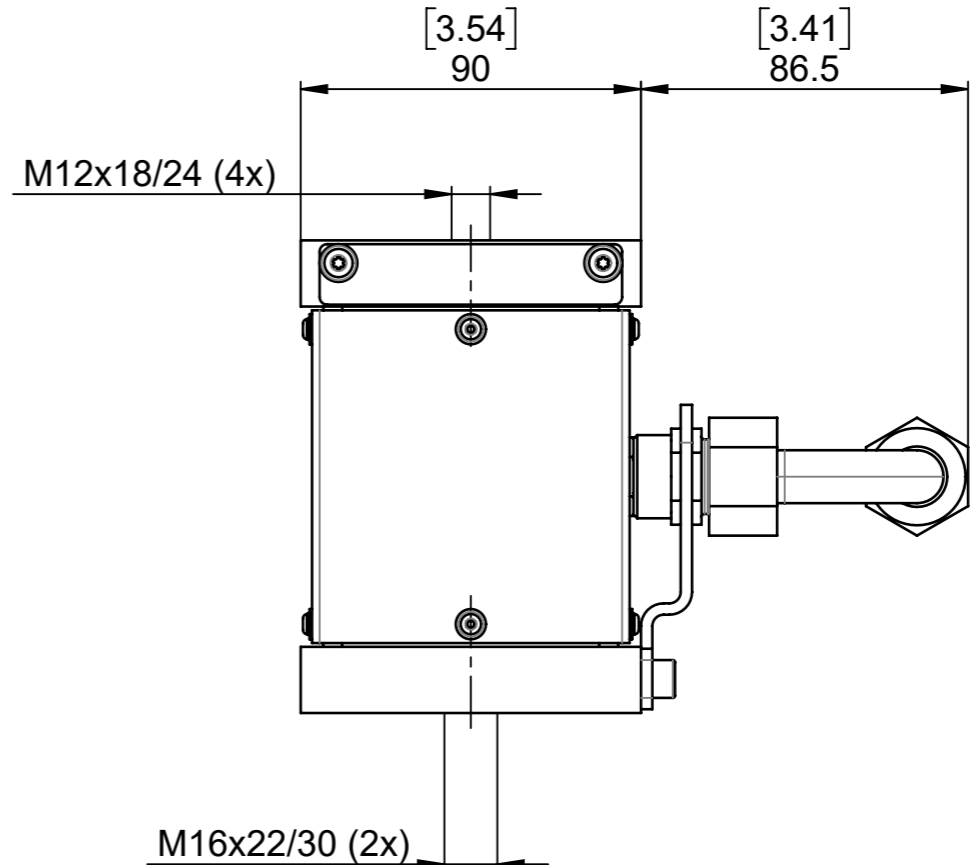
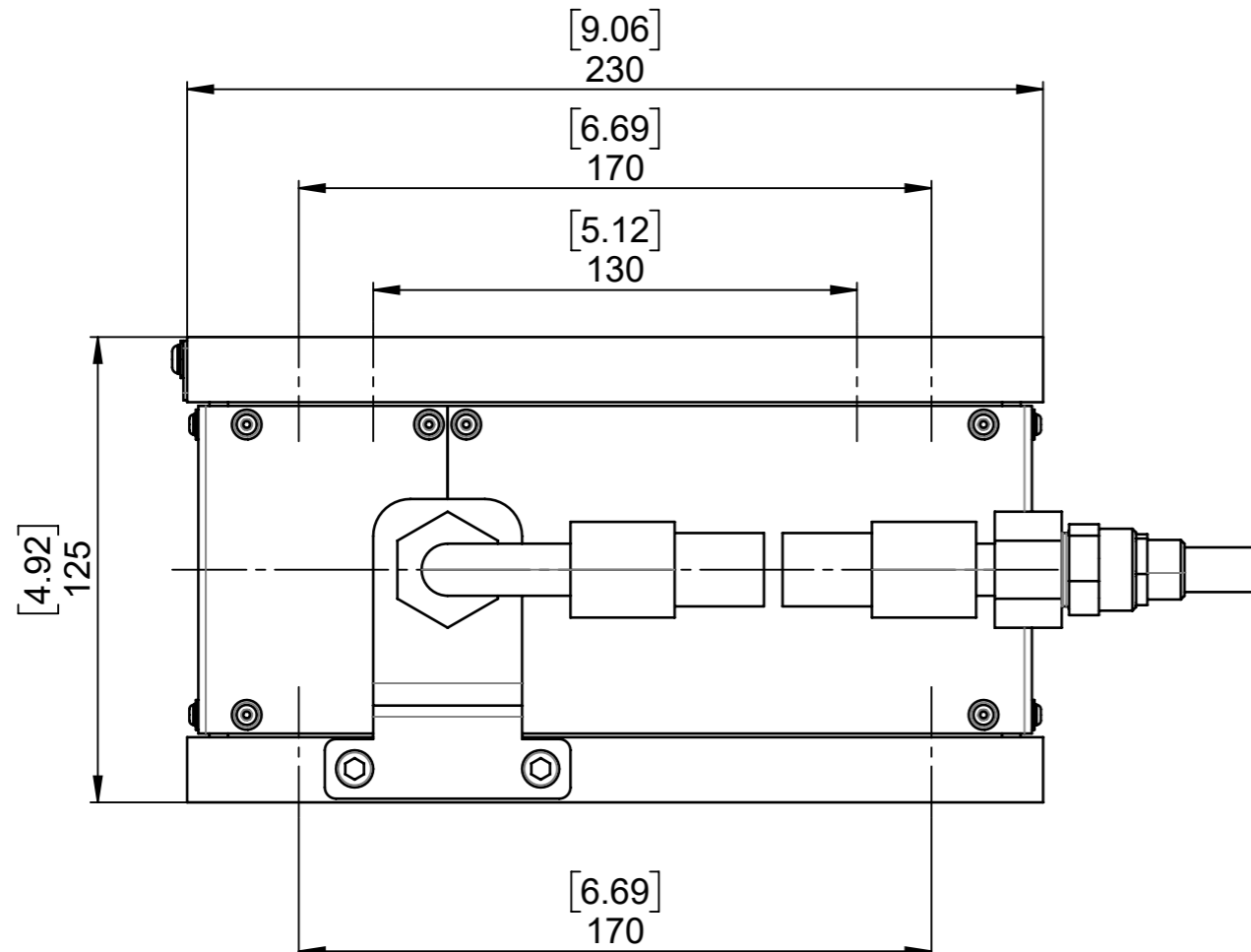


We reserve all rights in this document and its subject matter. The recipient hereby acknowledges these rights and assures the use of this document only for the purpose it was delivered. © FMS

Dieses Dokument ist unser geistiges Eigentum. Es darf ohne unsere ausdrückliche Genehmigung weder kopiert, vervielfältigt oder verwendet, noch an Dritte weitergegeben werden. Zuwiderhandlung ist strafbar und wird strafrechtlich verfolgt. Copyright reserved! © FMS



Die Version "Vertikal" hat keinen roten Punkt
The version "vertical" has no red point

Änderungen	E	17.07.2020	DL	Roter Punkt ergänzt	Erstellt	28.06.2019	D.Lenz	Massstab 1:2
	D	13.10.2019	DL	neuer Bestellcode	Geprüft			
	C	21.08.2019	DL	Stückliste korrigiert	Freigegeben	17.07.2020	D.Lenz	
	B	12.08.2019	DL	Optimierung Konstruktion	Auftrags-Nr.			
Ohne sep. Stückliste <input type="checkbox"/>				Projekt	Status	Freigegeben		Blatt / Anz. 1 / 1
Sep. Stückliste gleicher Nr. <input type="checkbox"/>				PRJ-00036 SMGZxxxC	Ursprung	-	Format A3	
Sep. Stückliste anderer Nr. <input type="checkbox"/>				Artikel-Nr. 50007339	Ersatz für	-		

Allgemeintoleranzen für Längenmasse DIN ISO 2768-1							
Genauigkeitsgrad	Abmasse in mm für Nennmassbereiche						
	0,5 ... 3	> 3 ... 6	> 6 ... 30	> 30 ... 120	> 120 ... 400	> 400 ... 1000	> 1000 ... 2000
m (mittel)	± 0.1	± 0.1	± 0.2	± 0.3	± 0.5	± 0.8	± 1.2



Benennung
SMGZ100C.____.V.H26
Kraftmessblock

Zeichnungs-Nr.
31101491 E