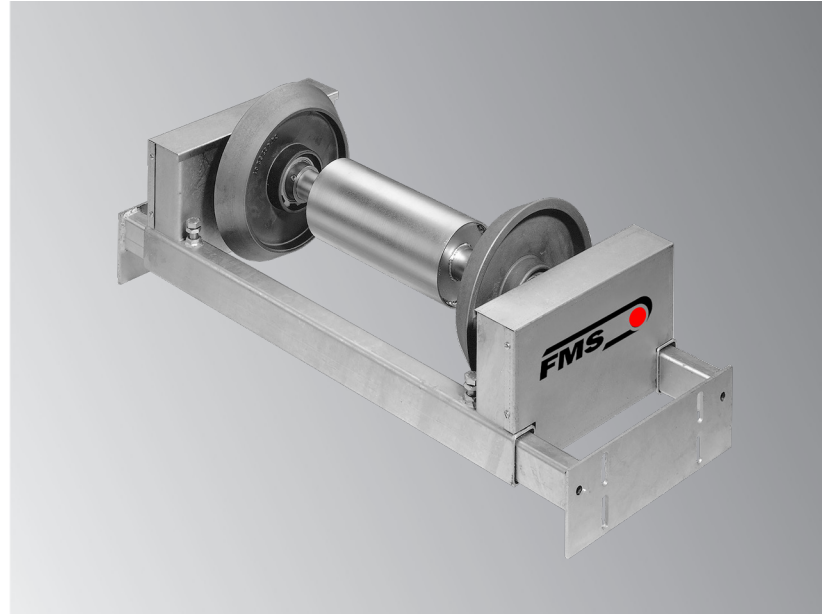


FMS Förderbandwaagen / Messrollen

BMGZ061-Baureihe Robuste, eichfähige Messrolle

- **Längste Lebensdauer**
Robuste Konstruktion, alle Bauteile gekapselt, integrierte, kontaktlose Geschwindigkeitsmessung
- **Präzise Messergebnisse**
10.000-fach bewährte Kraftmessung, direkte Kraftmessung, ohne Umlenkung oder Abstützung am Rahmen
- **Sehr kompakt und völlig wartungsfrei**
Integrierte Drehzahlmessung ohne Reibrad, doppelte Abdichtung der Achse
- **Einfache, universelle Nachrüstung**
Durchdachtes Konzept mit vielen Montagevarianten
- **Grundlage für direkte Abrechnung an Kunden**
Eichfähige Ausführung



BMGZ061-Baureihe

Die Messrollen der BMGZ061-Baureihe für gemuldete Förderbänder sind für höchste Beanspruchungen und dauerhafte Belastung in mobilen wie stationären Anlagen für schwere Schüttgüter aller Art wie z. B. Kies, Schotter, Kreide, Kohle, Düngemittel, Bauschutt, usw. geeignet. Ein breites Sortiment für unterschiedliche Gurtbreiten und Muldungswinkel bietet Lösungen für viele Anwendungen. Durch verschiebbare Kegelscheiben kann der Gurtquerschnitt auch an Förderbänder angepasst werden, deren Profil nicht nach DIN ausgeführt ist. Die eichfähige Ausführung unterscheidet sich durch die redundante Geschwindigkeitsmessung und einen Temperaturfühler von einer herkömmlichen Messrolle.

Funktionsbeschreibung

Die FMS Messrolle ersetzt normalerweise einen herkömmlichen Rollenstuhl im Förderband. Die Gurtbreite und der Muldungswinkel des Förderbandes bestimmen die Abmessungen der Messrolle. Durch die konstruktive Abkopplung von Mittelrolle/Messachse und Seitenscheiben lassen sich individuell unterschiedlichste Querschnitte von Bändern gemäss Ihren Spezifikationen realisieren. Jeweils ein Kraftaufnehmer sitzt an den Wellenenden der Messachse. Diese Art der Messung, direkt im Punkt der eigentlichen Kräfteinleitung, macht das System unempfindlich gegen Kräfte, die z.B. in Richtung des laufenden Gurtes wirken. Zusätzliche Führungen oder Verstrebungen zum Rahmen des Förderbandes, um diese unerwünschten Kräfte abzufangen, sind nicht notwendig und führen zu sehr schlanken Abmessungen. Durch die geringe Einbauhöhe ab 180 mm lässt sich die FMS Messrolle selbst auf engstem Raum einbauen. Der Messrollenträger ist verstellbar und lässt sich somit an Förderbändern mit unterschiedlichsten Rahmenbreiten ohne Anpassungsarbeiten montieren.

BMGZ061 : Technische Daten

Genauigkeitsklasse	± 0.3 % (FNenn)
Temperaturbereich	-10 bis +60 °C (14 bis 140 F)
Überlastsicherung Kraftaufnehmer	10-fache Nennkraft (FNenn)
Material Rahmen	verzinkter Stahl
Schutzart	IP65

BMGZ061 : Aufbau des Bestellcodes

BMGZ061. 05 2 2 4

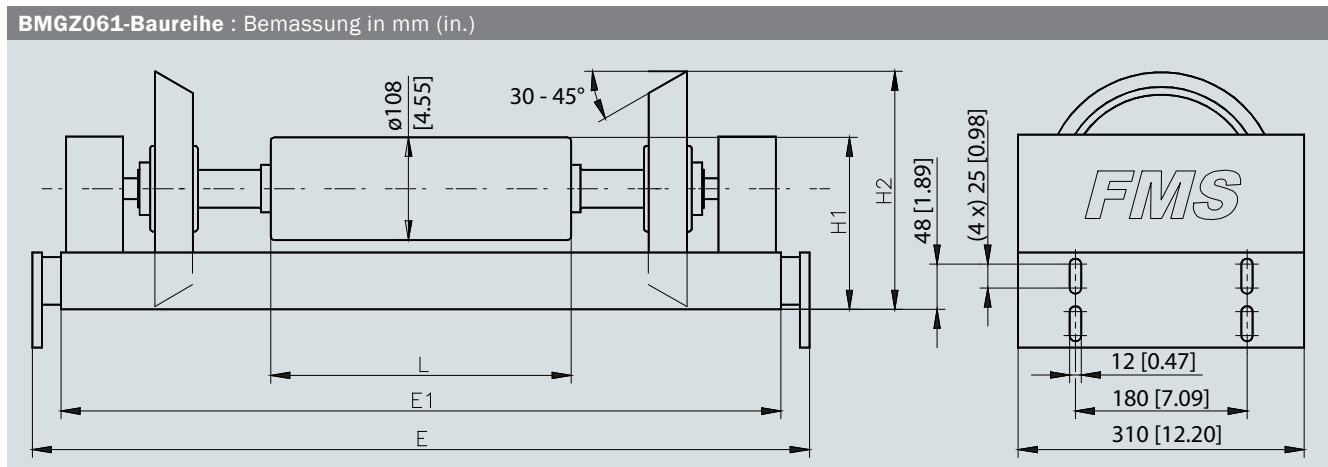
	Inkrement Geschwindigkeitsmessung
	Nennkraft der Kraftaufnehmer (kodiert)
	Muldungswinkel (kodiert 30° bis 45°)
	Gurtbreite
	Baureihe

BMGZ061 : Lieferumfang

- Messrolle ● Auswerteelektronik (separate Bestellung) ● Montagewinkel ● ohne zusätzliches Montagematerial

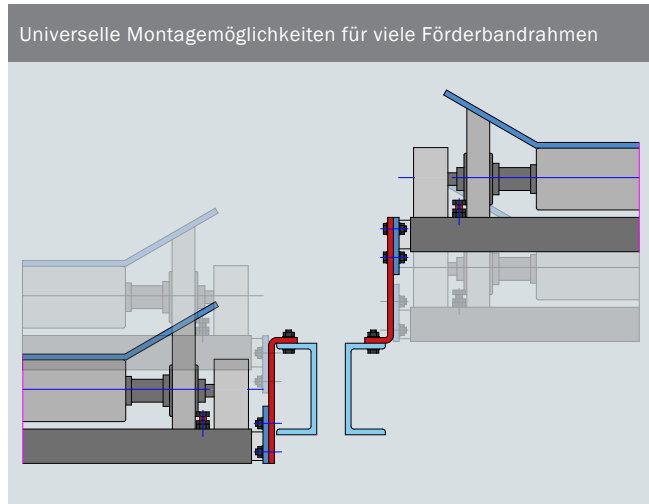
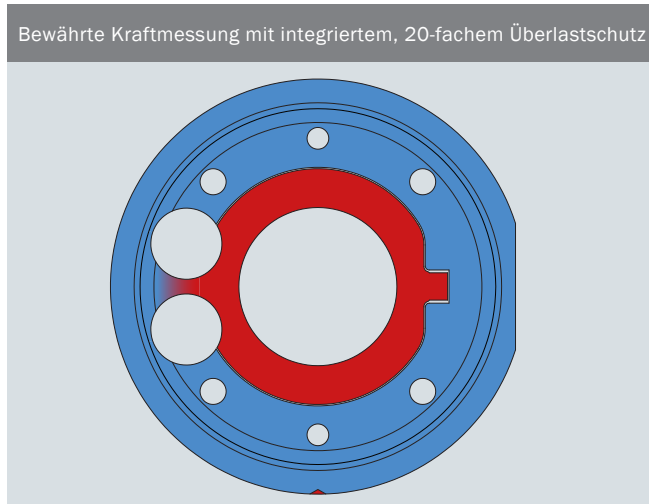
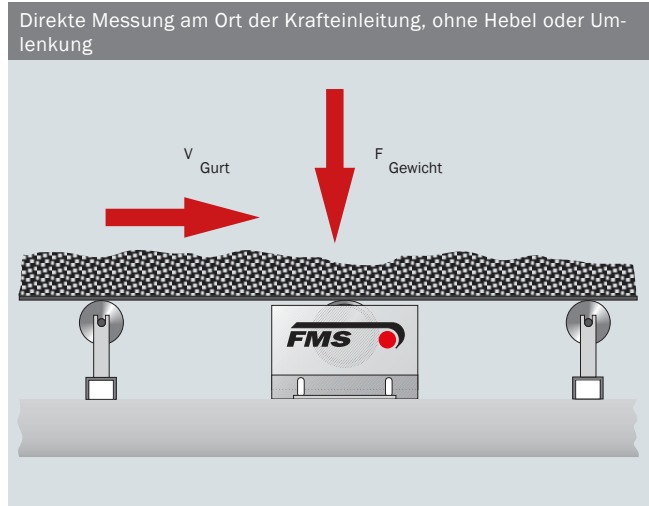
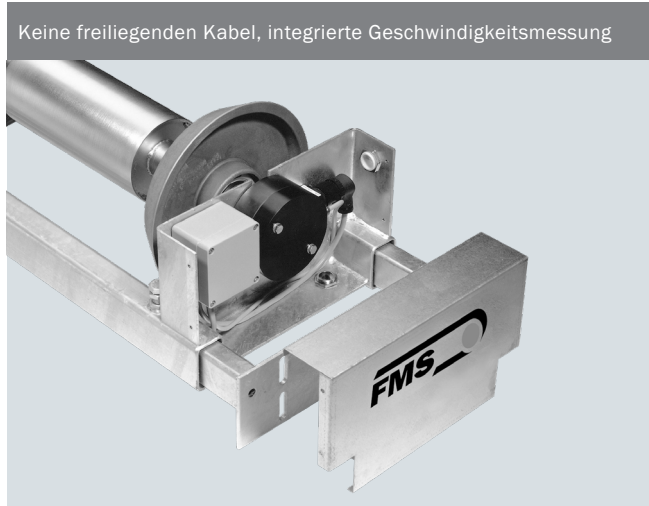
BMGZ061 : Zubehör

- Verbindungskabel von Messrolle zu Auswerteelektronik, 15 m (49 ft.) (andere Längen auf Anfrage)



BMGZ061-Baureihe : Abmessungen

Typ	Gurtbreite mm (in.)	L mm (in.)	E mm (in.)	E1 mm (in.)	H1 mm (in.)	H2 mm (in.)
BMGZ061.02	500 (19.7)	200 (7.9)	620 - 990 (24.4 - 39.0)	600 (23.6)	180 (7.0)	232 (9.1)
BMGZ061.03	650 (25.6)	250 (9.8)	720 - 1090 (28.3 - 42.9)	700 (27.6)	180 (7.0)	250 (9.8)
BMGZ061.04	800 (31.5)	315 (12.4)	830 - 1200 (32.7 - 47.2)	810 (31.9)	180 (7.0)	250 (9.8)
BMGZ061.05	1000 (39.4)	380 (15.0)	1045 - 1415 (41.1 - 55.7)	1025 (40.4)	240 (9.4)	352 (13.9)
BMGZ061.06	1200 (47.2)	465 (18.3)	1180 - 1550 (46.5 - 61.0)	1160 (45.7)	240 (9.4)	352 (13.9)
BMGZ061.07	1400 (55.1)	530 (20.8)	1395 - 1765 (54.9 - 69.5)	1375 (54.1)	240 (9.4)	352 (13.9)



BMGZ041 : Typische Anwendung



Weitere Produkte : Bau und Recycling

Eichfähige Auswertelektronik BMGZ750, optional mit PROFINET Schnittstelle



Flache Messrolle BMGZ021



Über uns

FMS Force Measuring Systems AG ist Marktführer im Bereich Bahnzugmessung/ -regelung und Spezialist für Lösungen zur Bahnkantensteuerung. Für die Drahtindustrie bieten wir als einziger Hersteller ein komplettes Programm von Technologien zur Kraftmessung, Datenverarbeitung, sowie zur Funkübertragung von Signalen an.

Sonderanfertigungen werden in den Bereichen verarbeitendes Gewerbe (Converting), Metalle, Papier, Textil, sowie bei der Kabel- und Seilherstellung eingesetzt. Mit führender Technologie, hochwertigen Komponenten sowie einem passenden Serviceangebot unterstützt FMS unsere Kunden weltweit im Bestreben die Produktivität ihrer Anlagen zu maximieren. Seit 1993 schaffen hochqualifizierte Mitarbeiter Spitzenlösungen für Maschinenbauer und Anlagenbetreiber. Als inhabergeführtes Unternehmen garantieren wir Ihnen persönliche Ansprechpartner und kurze Entscheidungswege. Daneben entwickelt und produziert FMS sehr erfolgreich robuste Förderbandwaagen für Schüttgüter aller Art.

World Headquarters: FMS Force Measuring Systems AG

Aspstrasse 6 • 8154 Oberglatt (Switzerland) • Phone + 41 44 852 80 80 • Fax + 41 44 850 60 06
 info@fms-technology.com • www.fms-technology.com