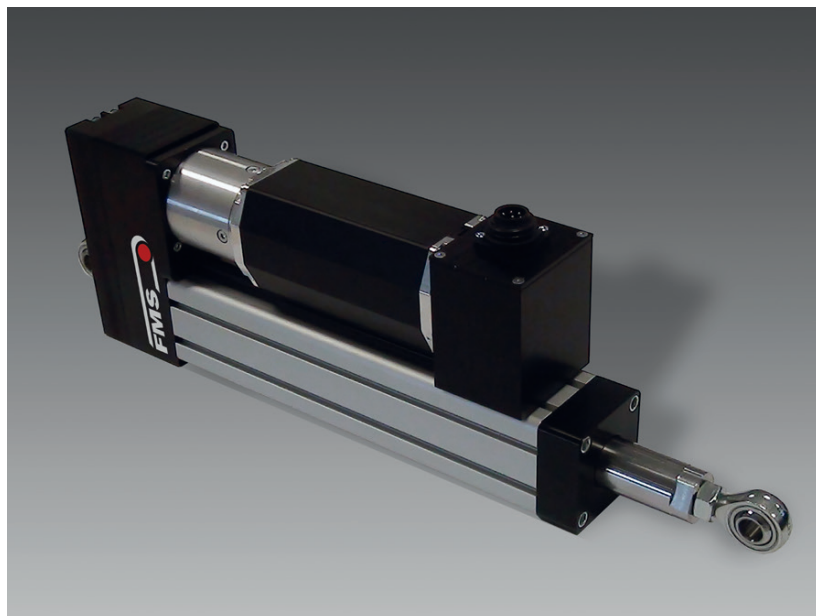


FMS Bahnlauf / FMS winderGLIDE

BKS.D.7 FMS winderGLIDE Stellantrieb mit 4'000 N Stellkraft

- **Schneller BLDC Motor, spielfreie Kugelumlaufspindel:**
Präzise, zuverlässig und wartungsfrei
- **4'000 N Stellkraft:**
Für mittlere bis hohe Lasten
- **200 und 300 mm Hub:**
Breiter Korrekturbereich
- **Grosse Auswahl an Montageoptionen:**
Flexibler Einsatz, robuste Bauweise



FMS winderGLIDE BKS.D.7

Die Stellantriebe der Baureihe FMS-winderGLIDE sind speziell für den Einsatz in Ab- und Aufwicklerstationen konzipiert. Der mit einem kräftigen BLDC Motor ausgerüstete Antrieb ist sehr flexibel und einfach in seiner Anwendung.

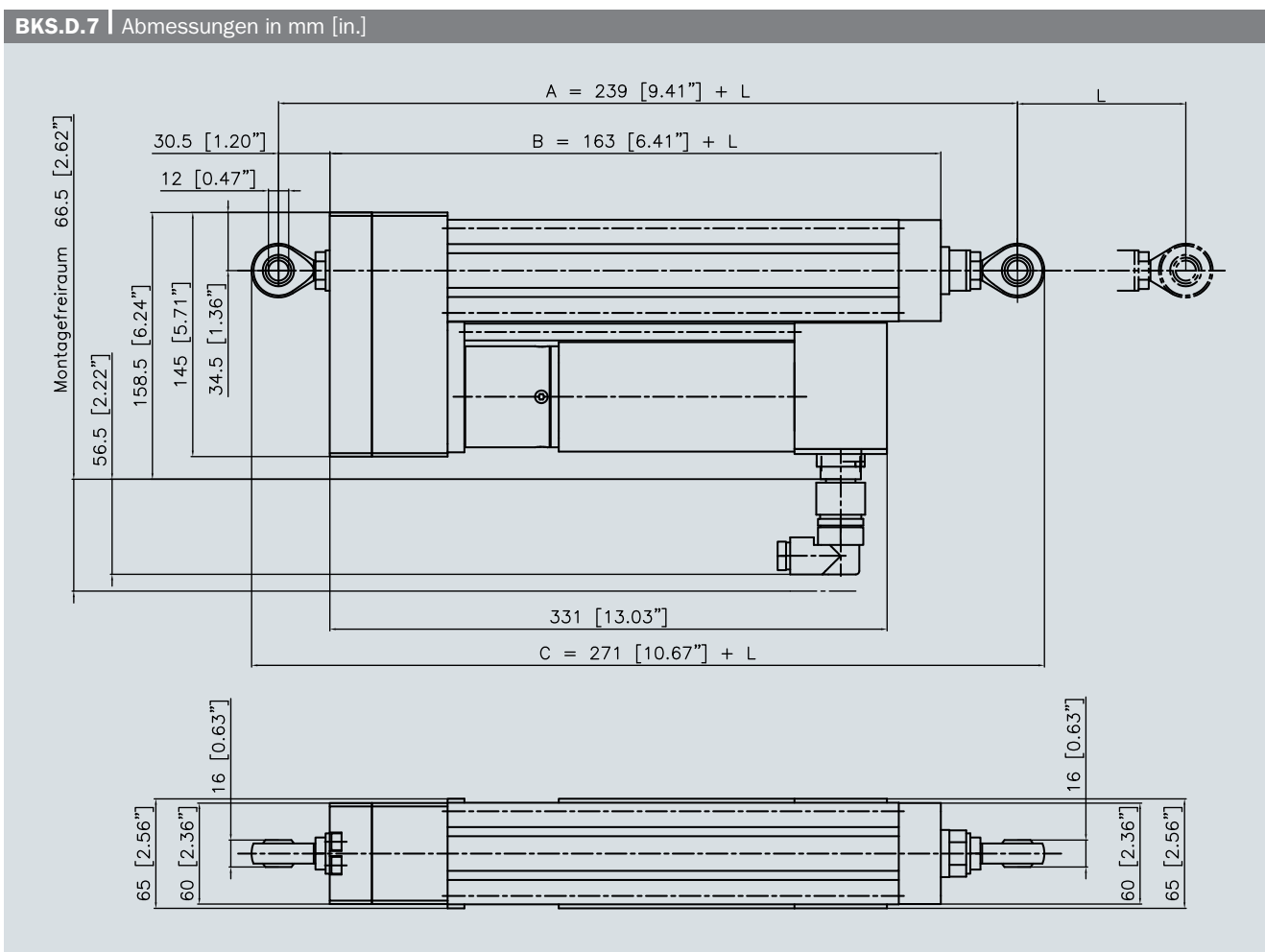
Die Baugrösse BKS.D.7 eignet sich für den Einsatz mit mittleren bis hohen Lasten, die Stellkräfte bis 4'000 N erfordern.

FMS-winderGLIDE Stellantriebe sind hydraulischen Antrieben aus hygienischen Gründen speziell im Bereich von Lebensmittel- und Medikamentenverpackungen überlegen.

Funktionsbeschreibung

Die Stellantriebe FMS winderGLIDE verfügen über eine spielfreie Kugelumlaufspindel, die von einem schnellen BLDC Motor angetrieben wird. Dies ermöglicht präzise Korrekturen bei hoher Stellgeschwindigkeit.

Über einen gut zugänglichen Stecker wird der Stellantrieb mit nur einem Kabel am Bahnlaufregler angeschlossen. Durch die kompakten Abmessungen und die unterschiedlichen Montageoptionen ist der FMS winderGLIDE optimal zur Nachrüstung an bestehenden Anlagen geeignet.



BKS.D.7 | Abmessungen in mm [in.]

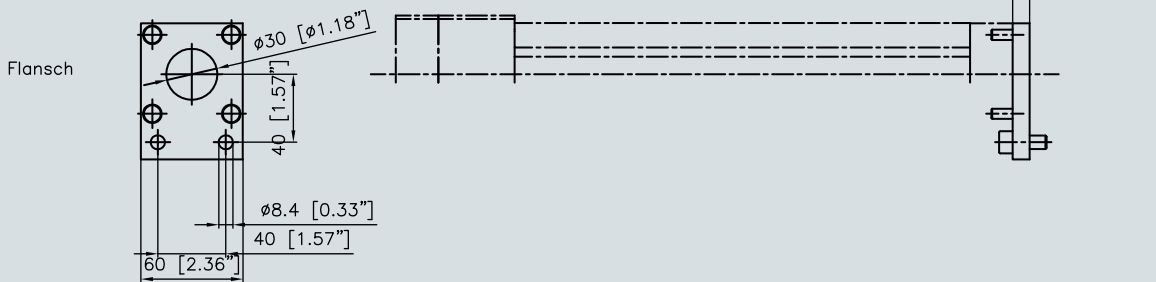
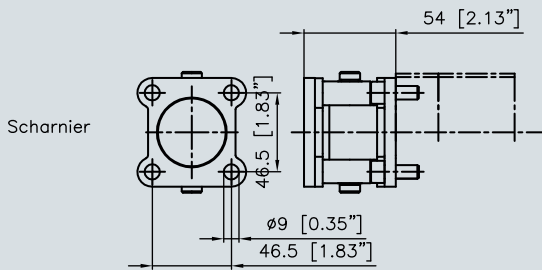
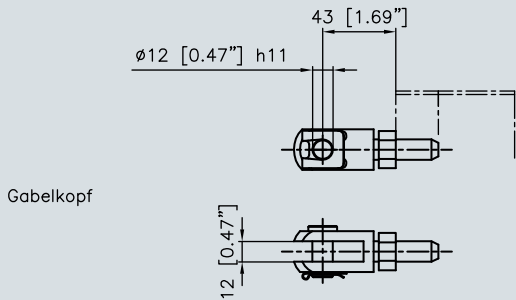
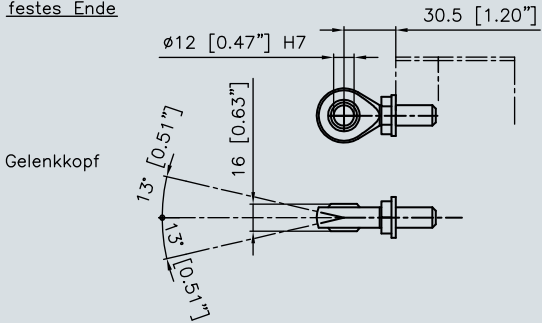
Hübe L	200 (7.87)	300 (11.8)
A Mitte Kugelköpfe, eingefahren	439 (17.28)	539 (21.2)
B Gesamtlänge Grundkörper	363 (14.3)	463 (18.2)
C Gesamtlänge, eingefahren	471 (18.5)	571 (22.5)

BKS.D.7 | Technische Daten

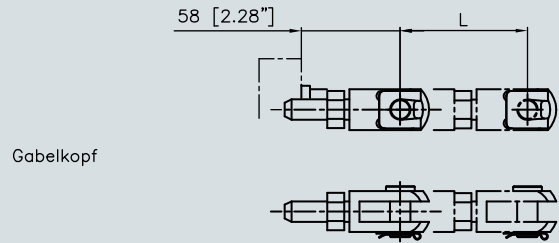
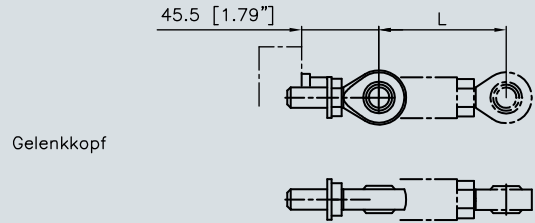
Max. Stellkraft	4'000 N (900 lbf)
Max. Verfahrgeschwindigkeit	25 mm/s (0.98 in/s)
Antrieb	BLDC Motor, 10:1 Planetengetriebe, 16 mm Kugelumlaufspindel mit 5 mm Steigung
Temperaturbereich	-10 bis +50 °C
Schutzart	IP42
Regelgenauigkeit	< ±0.1 mm
Leistungsaufnahme	Max. 160 W, von Bahnlaufregler BKS 309
Hubbegrenzung, Wegmessung	Potentiometer

BKS.D.7 | Montagezubehör

festes Ende



bewegliches Ende



BKS.D.7 Bestellcode	
BKS. D.7	200
	Hub in mm (200 oder 300)
	Baugrösse
Baureihe	

BKS.D.7 Zubehör	
Bahnlaufregler	BKS 309
Materialsensoren	optisch, ultraschall
Montagematerial	siehe nächste Seite

BKS.D.7 Lieferumfang	
<ul style="list-style-type: none"> • Stellantrieb, beidseitiger Kugelkopf • Montageanleitung 	

BKS.D.7 Nicht im Lieferumfang enthalten	
<ul style="list-style-type: none"> • Bahnlaufregler • Montagematerial • Materialsensor • Anschlusskabel zum Bahnlaufregler 	

Weitere Produkte | Bahnlauf

Drehrahmen, Stellantriebe und Lenkwalzen	Bahnlaufregler	Materialsensoren
		

FMS winderGLIDE BKS.D.3 | Typische Anwendung



FMS Force Measuring Systems AG

FMS Force Measuring Systems AG ist weltweit einer der Markführer in den Bereichen Bahnzug- und Bahnlaufregelung. Als einziger Hersteller bietet das Unternehmen ein komplettes Programm von Technologien zur Messung, Regelung, sowie zur Funkübertragung von Signalen an. Die kundenspezifisch ausgelegten Systeme werden in den Bereichen Converting, Metalle, Papier, Textil, sowie bei der Kabel- und Seilherstellung eingesetzt. Mit führender Technologie, hochwertigen Komponenten sowie einem passenden Serviceangebot unterstützt FMS Force Measuring Systems AG ihre Kunden weltweit im Bestreben, Ihre Produktqualität zu maximieren. Seit 1993 schaffen hochqualifizierte Mitarbeiter Spitzenlösungen, um bei der Bahnzug- und Bahnlaufregelung höchste Massstäbe zu setzen.