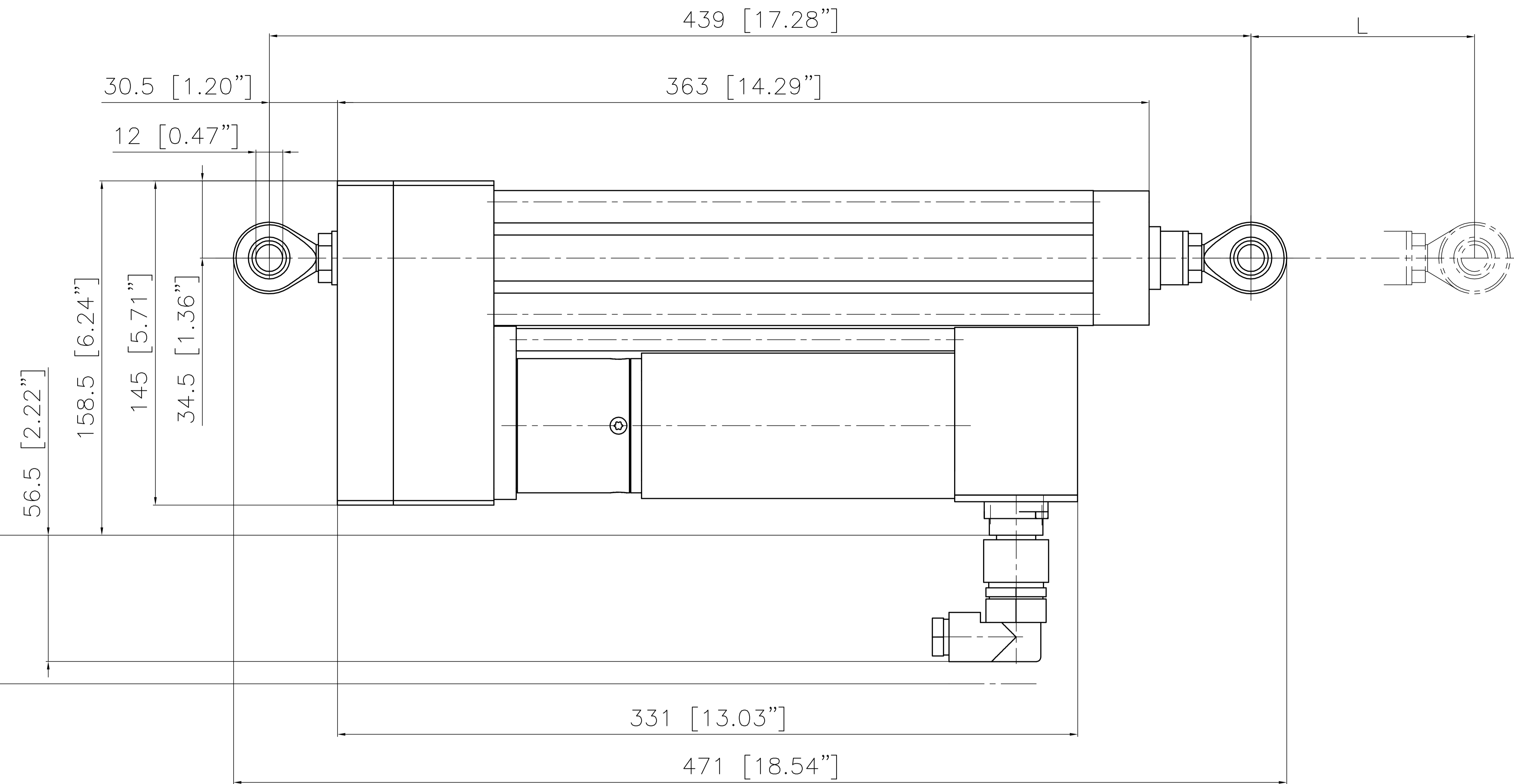


Montagefreiraum
free space for assembly 66.5 [2.62"]

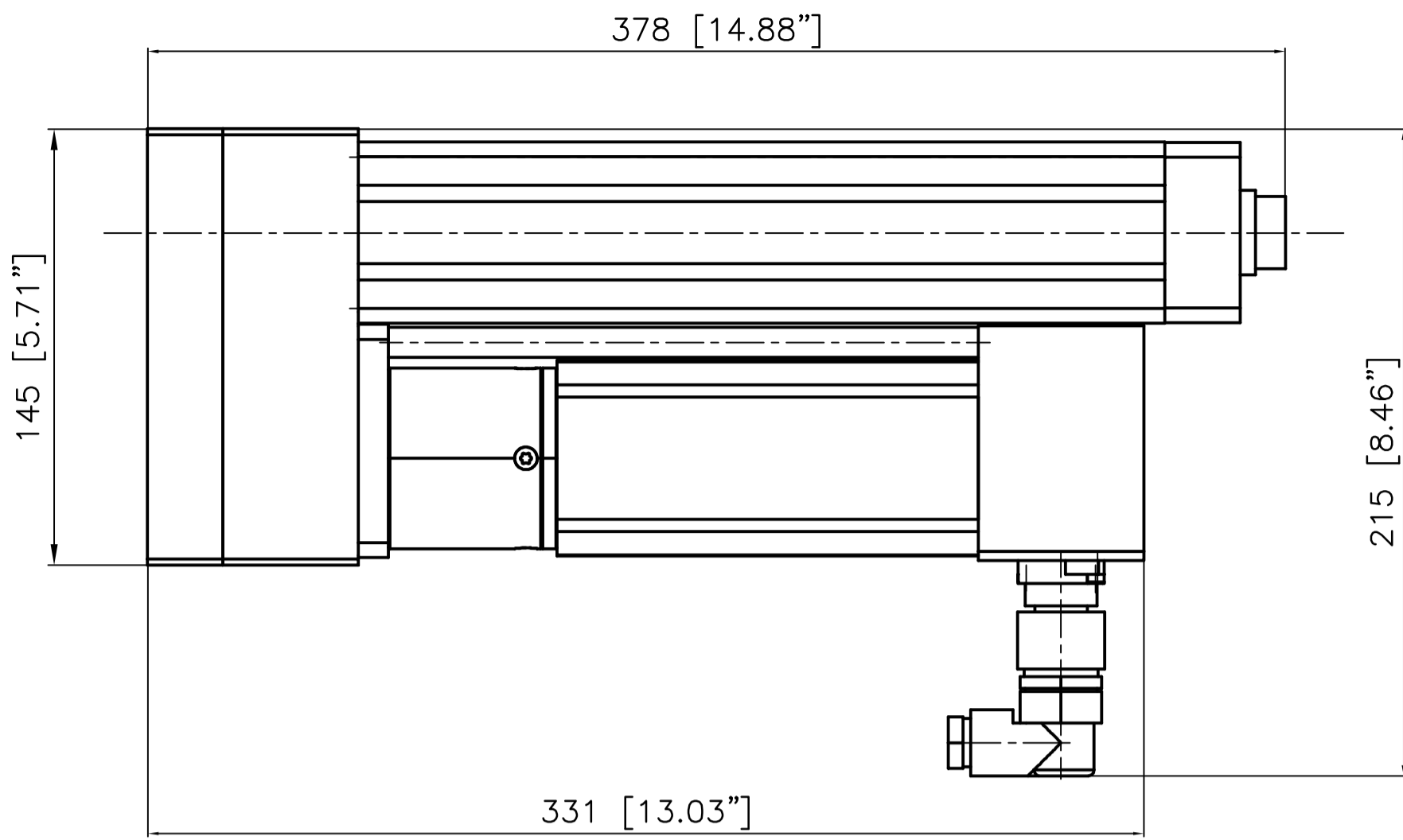
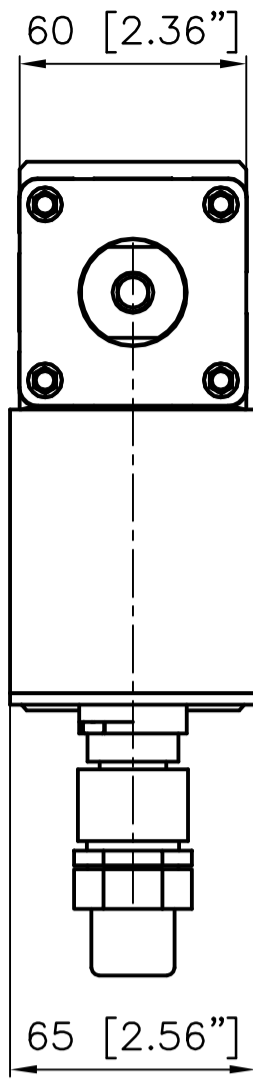


Zul. Abweichungen in mm nach SN258440 bzw. DIN7168 mittel				
Nennmassbereich				
>0.5-3	>3-6	>6-30	>30-120	>120-1000
±0.1	±0.1	±0.2	±0.3	±0.5
±0.2	±0.5	±1	±2	±4

Stueckzahl	1	Antrieb gekröpft	1	Pos.	Werkstoff	Gewicht	Modell/Rohrteil	Bemerkungen
IV III II I								
BKS.D.7.200 Antrieb gekröpft							1:1	Erstellt durch: Entstanden aus:
							bei DIN A1	Datum Name
							Gezeichnet	03.10.13 Sum
							Schutzvermerk nach DIN 34 beachten	Geprüft Gesehen
							D1-170726.1	a

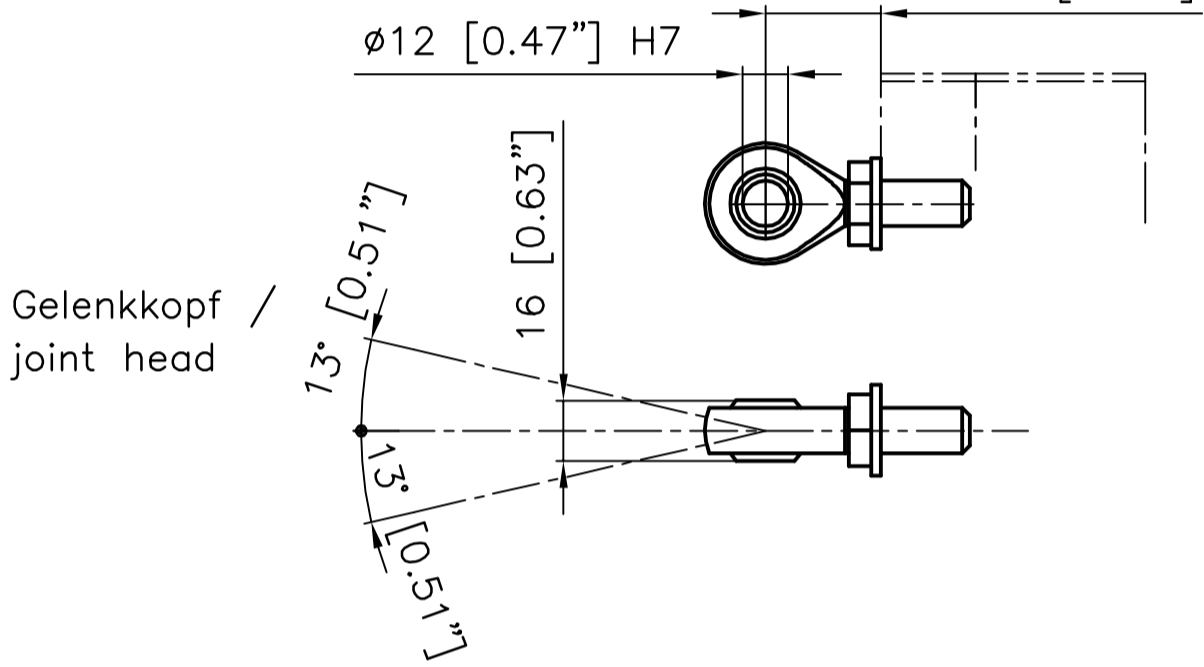


FMS Fortra Messtechnik Systeme AG
Apparatestr. 6
0918154 Obergittlitz
Tel. +41 44 852 80 80
Fax +41 44 850 80 08
info@fms-technology.com
www.fms-technology.com

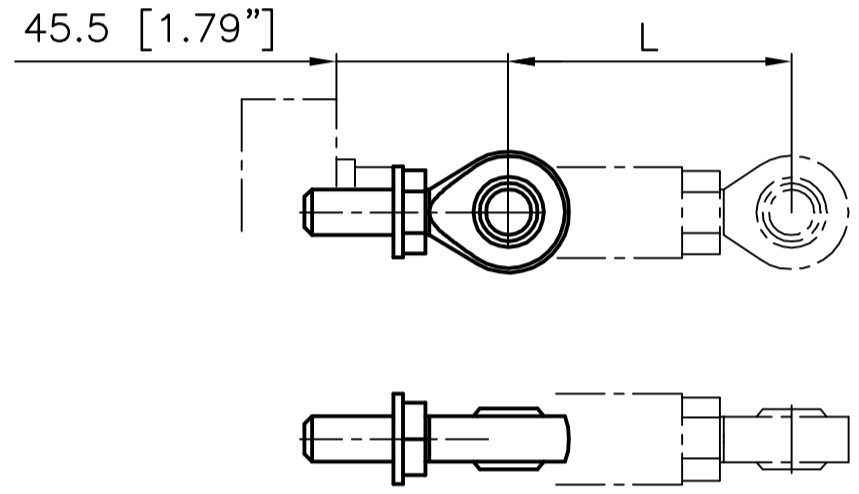


festes Ende / fixed side

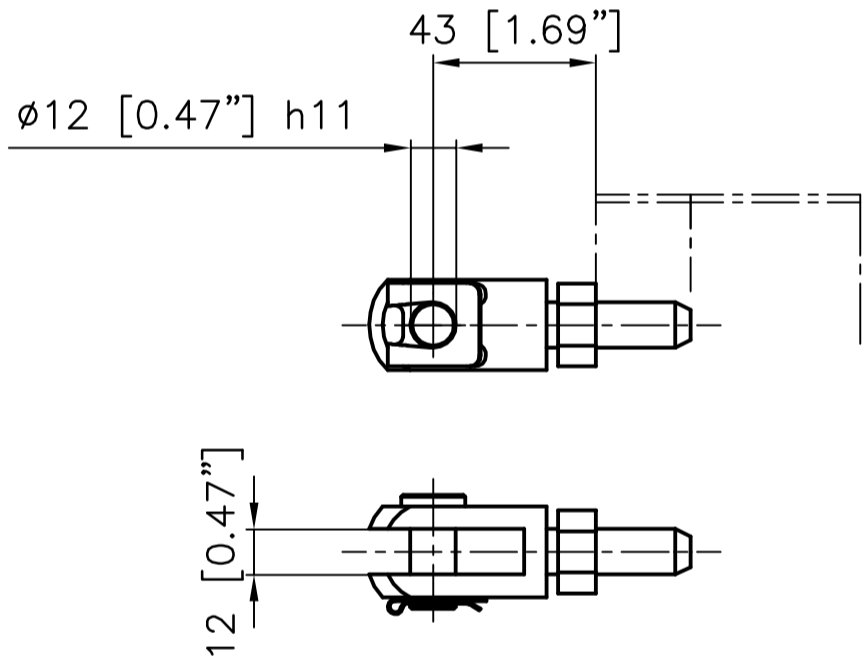
bewegliches Ende / movable side



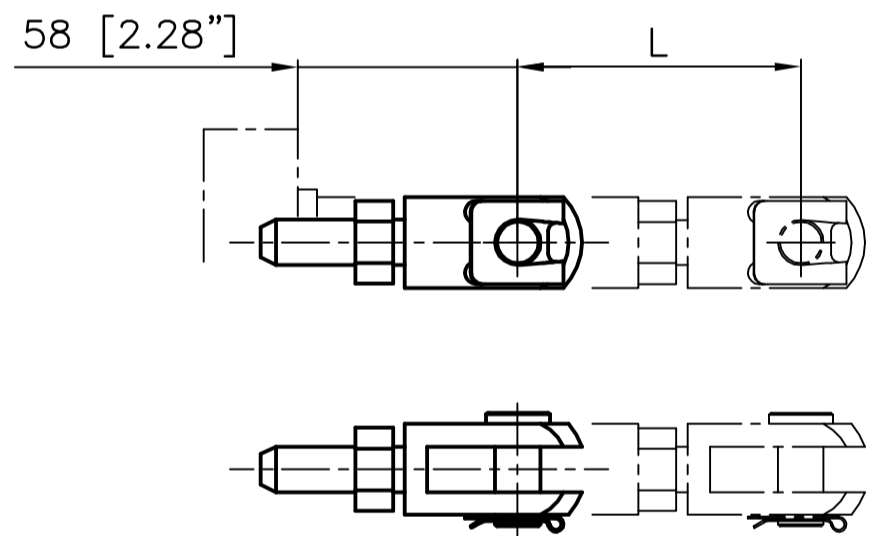
Gelenkkopf / joint head



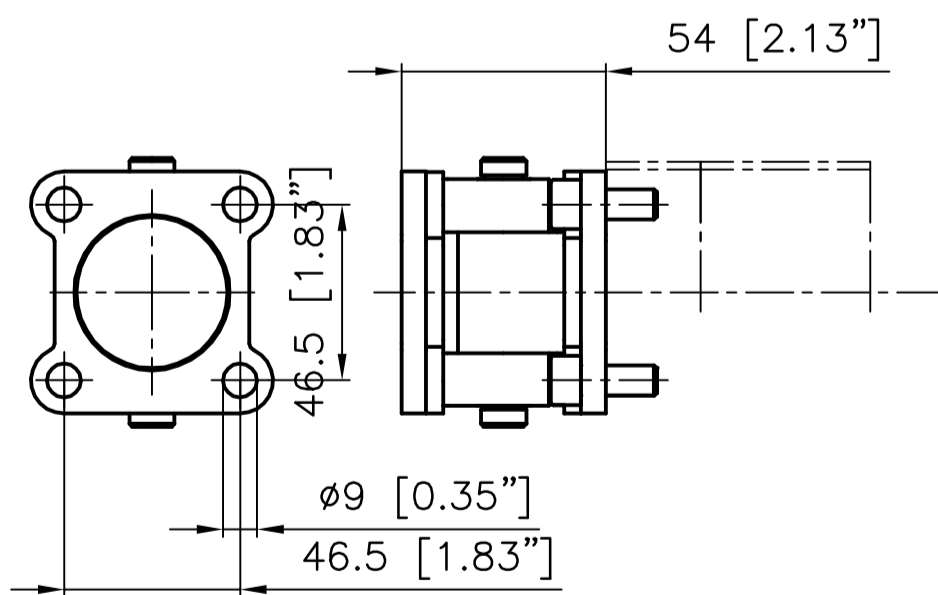
Gabelkopf / yoke



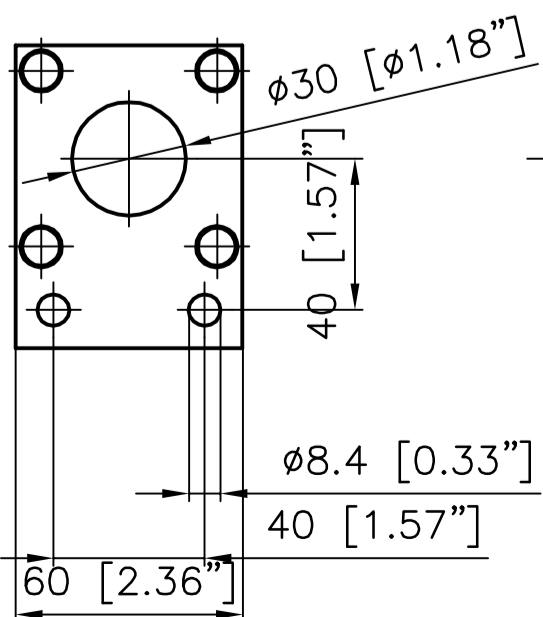
Gelenkkopf / joint head



Scharnier / hinge



Flansch / adapter



10 [0.39"]

1	Antrieb gekröpft	1	Werkstoff		Gewicht	Modell/Rohrteil	Bemerkungen	
1	gegenstand				Massstab	Erstellt durch:		
					1:2	Erstellt fuer:		
					bei DIN A2	Erständer aus:		
						Datum	Name	
						Gezeichnet	03.10.13	
						Geprüft	03.10.17	
						Gezeichnet	D.Lenz	
Schutzvermerk nach DIN 34 beachten								
D1-170726.1								

BKS.D.7.200
Antrieb gekröpft



FMS Force Measuring Systems AG
CH-8124 Oberglatt
Tel. +41 44 852 80 80
Fax +41 44 850 60 06
info@fms-technology.com
www.fms-technology.com

Zul. Abweichungen in mm nach SN253440 bzw. DIN7168 mittel	
Nennmassbereich	
>0.5-3	>3-6
>6-30	>30-120
>120-400	>400-1000
Laengenmasse	$\pm 0.1 \pm 0.1 \pm 0.2 \pm 0.3 \pm 0.5 \pm 0.8$
Radien/Fasen	$\pm 0.2 \pm 0.5 \pm 1 \pm 2 \pm 4$