



Montageanleitung PMGZ

Hermetisch dichter Kraftmessblock für die Papierindustrie

Dokumenten Version 4.20
Veröffentlicht / Autor 03/2021 NS



This operation manual is also available in English.

Please contact your local representative.

1 Inhaltsverzeichnis

1	INHALTSVERZEICHNIS	2
2	SICHERHEITSHINWEISE	3
2.1	Darstellung der Sicherheitshinweise	3
2.1.1	Gefährdung, die geringfügige oder mässige Verletzung zur Folge haben könnte	3
2.1.2	Hinweis für die einwandfreie Funktion	3
2.2	Allgemeine Sicherheitshinweise	3
3	PRODUKTINFORMATIONEN.....	4
3.1	Produktbeschreibung	4
3.2	Funktionsbeschreibung	4
3.3	Systemanordnung	5
3.3.1	Vertikaler Messblock.....	5
3.4	Lieferumfang	7
3.5	Bestellcode.....	7
4	MONTAGE.....	8
4.1	Vorbereitung.....	8
4.2	Montage der Kraftaufnehmer	8
4.3	Elektrischer Anschluss	9
4.4	Empfindlichkeit von 0.5 mV/V	9
5	TECHNISCHE DATEN	10
6	ABMESSUNGEN IN MM (IN.).....	11

2 Sicherheitshinweise

Alle hier aufgeführten Sicherheitshinweise, Bedien- und Installationsvorschriften dienen der ordnungsgemässen Funktion des Gerätes. Sie sind in jeden Fall einzuhalten um einen sicheren Betrieb der Anlagen zu gewährleisten. Das Nichteinhalten der Sicherheitshinweise sowie der Einsatz der Geräte ausserhalb ihrer spezifizierten Leistungsdaten kann die Sicherheit und Gesundheit von Personen gefährden.

Arbeiten, die den Betrieb, den Unterhalt, die Umrüstung, die Reparatur oder die Einstellung des hier beschriebenen Gerätes betreffen, sind nur von Fachpersonal durchzuführen.

2.1 Darstellung der Sicherheitshinweise

2.1.1 Gefährdung, die geringfügige oder mässige Verletzung zur Folge haben könnte



Gefahr, Warnung, Vorsicht

Art der Gefahr und ihre Quelle

Mögliche Folgen der Missachtung

Massnahme zur Abwendung der Gefahr

2.1.2 Hinweis für die einwandfreie Funktion



Hinweis

Hinweis zur richtigen Bedienung

Vereinfachung der Bedienung

Sicherstellen der Funktion

2.2 Allgemeine Sicherheitshinweise



Die Kraftaufnehmer dürfen weder bei der Montage noch im späteren Betrieb Belastungen ausgesetzt werden, die ausserhalb der spezifizierten Werte liegen



Die Befestigungspunkte zur Aufnahme der Kraftaufnehmer müssen korrekt gestaltet sein. Achten Sie auf die korrekte Montage der Stehlagergehäuse.

3 Produktinformationen

3.1 Produktbeschreibung

Die Kraftmessblöcke der PMGZ-Baureihe sind Kraftaufnehmer zur Bahnzugmessung für den Einsatz mit Standard-Stehlagern. Die Konstruktion und die Montage mit nur 4 Schrauben erlauben einen einfachen und schnellen Einbau. Das benötigte Bohrbild fertigen wir nach Ihren Angaben. Die PMGZ-Baureihe zeichnen sich durch Langlebigkeit, Genauigkeit und Zuverlässigkeit aus. Die Kombination aus hermetisch abgedichteter Messtechnik, dem Gehäuse aus Edelstahl und der hohen Überlastsicherheit machen aus den Kraftmessblöcken der PMGZ-Baureihe die ideale Lösung für Anwendungen in chemisch aggressiven Umgebungen der Papierverarbeitung. Die PMGZ-Baureihe ist in zwei Versionen erhältlich. Die Ausführungen mit horizontaler und vertikaler Messrichtung erlauben eine beliebige Ausrichtung bei der Montage, sowie unterschiedlichste Konfigurationen von Umschlingungswinkeln. Durch die überlegenen Eigenschaften der PMGZ-Baureihe erhält man auch bei kleinen Umschlingungswinkeln und hohen Walzengewichten noch sehr genaue Zugwerte.

3.2 Funktionsbeschreibung

Auf die Kraftmessblöcke der PMGZ-Baureihe werden Standard-Stehlager montiert. Damit vereinen sich Messaufnehmer und Lagerstelle. Durch diesen Aufbau wird ein einfacher Lager- und Walzenwechsel gewährleistet. Abhängig von Einbausituation, Walzengewicht und Umschlingungswinkel der Papierbahn können Sie zwischen einer horizontalen oder vertikalen Version wählen. Dies gewährleistet in allen Fällen die optimale Messung der resultierenden Messkraft. Die Kraftmessblöcke der PMGZ-Baureihe garantieren selbst bei kleinen Umschlingungswinkeln und schweren Walzen eine höchst präzise und genaue Messung des Bahnzuges.

3.3 Systemanordnung

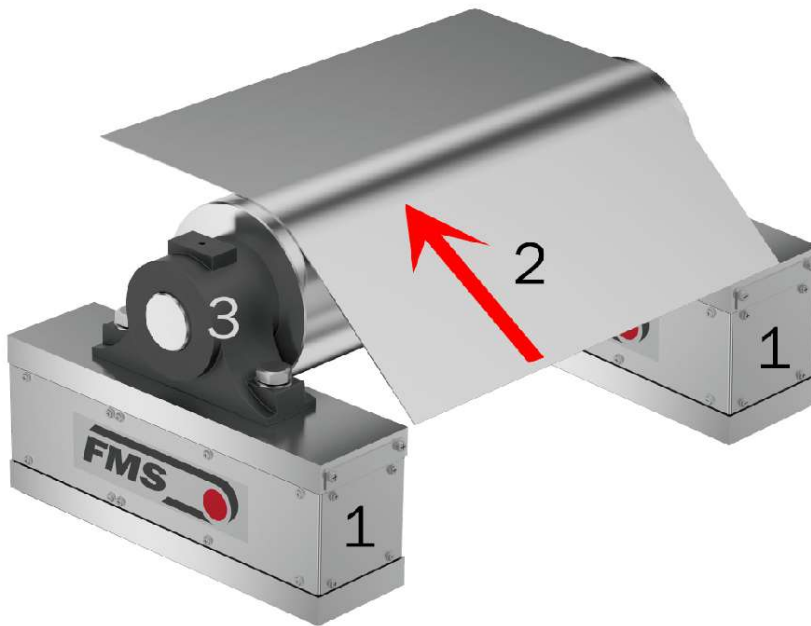
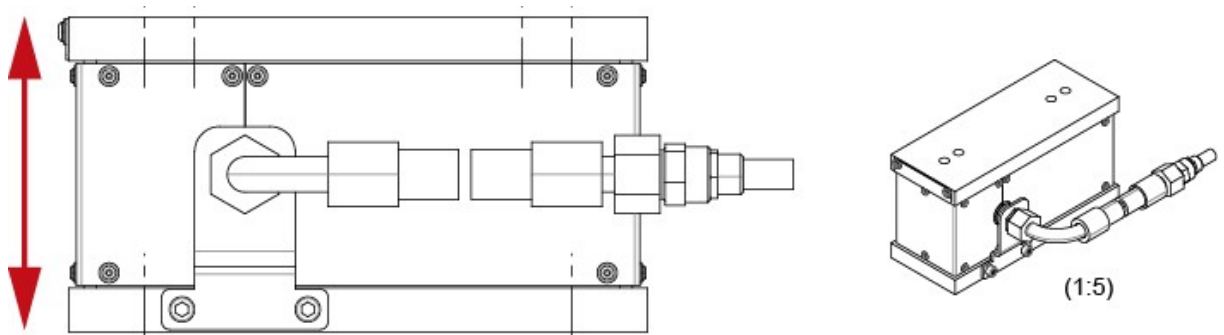


Abbildung 1: Anordnung Kraftaufnehmer

smgz_mit_walze_und_blech.tiff

Bezeichnungen	
Position	Beschreibung
1	Kraftaufnehmer (elektrische Anschlüsse nicht dargestellt)
2	Metallband mit Laufrichtung
3	Linkes Stehlagergehäuse mit Welle und Walze

3.3.1 Vertikaler Messblock



Vertikaler Messblock - kein roter Punkt
vertical measuring block - no red point

Abbildung 2: Seitenansicht vertikaler Messblock mit Messrichtung
SMGZ_PMGZ_BA_Manual.ai

FMS empfiehlt die Verwendung der vertikalen Version nur bei Druckbeanspruchung.

Wirken die Kräfte bei der Version V mit von der Vertikalen abweichenden Winkeln, kann vom Kraftmessblock nur eine reduzierte Kraft gem. Korrekturtabelle gemessen werden. Dies ist bei der Bestimmung des Verstärkungsfaktors zu berücksichtigen. Der Winkel sollte 30° nicht überschreiten.

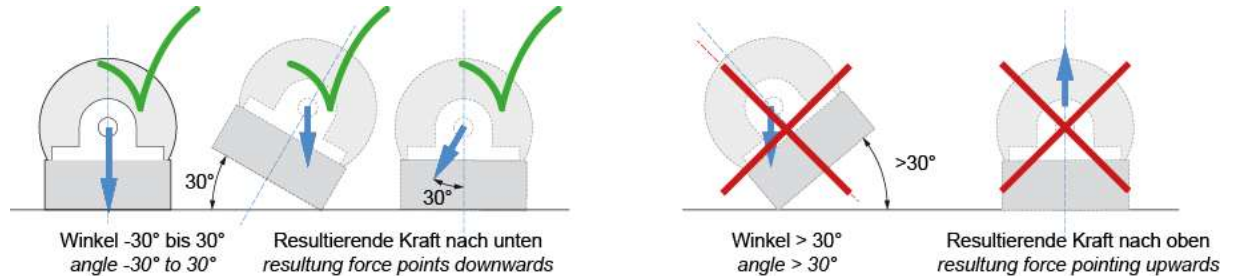


Abbildung 3: Winkelabweichung, Zugbeanspruchung UMGZ_BA_Manual.ai

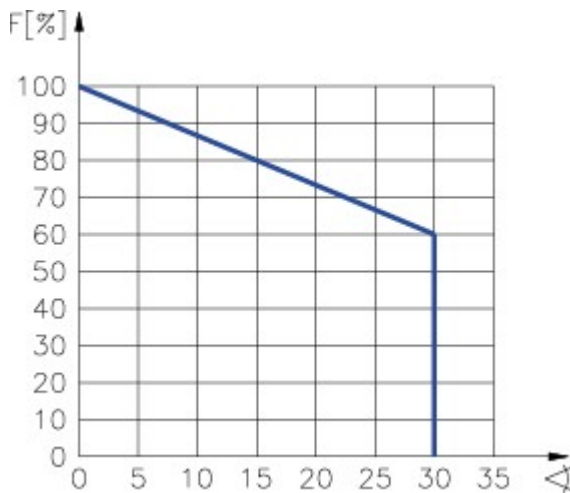


Abbildung 4: Tabelle Winkelabweichung

UMGZ_BA_Manual.ai

Horizontaler Messblock

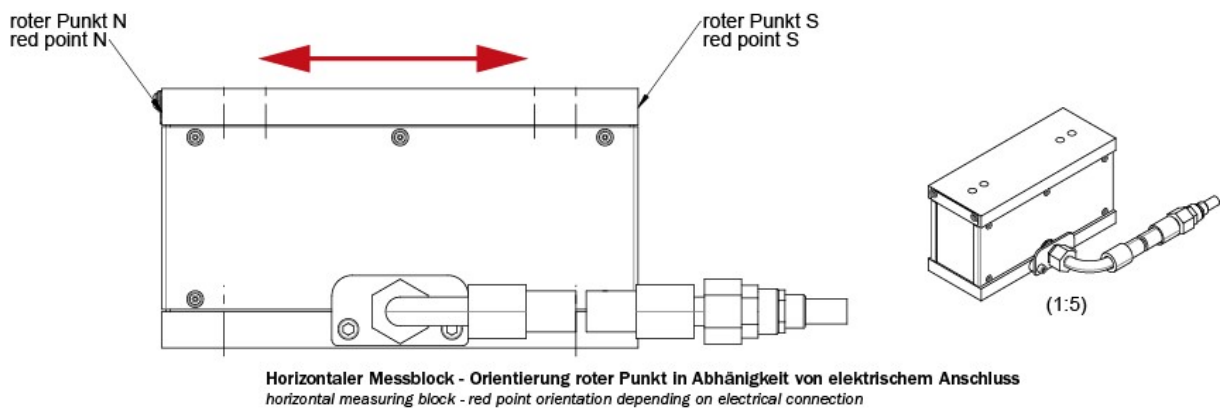


Abbildung 5: Seitenansicht horizontaler Messblock mit Messrichtung SMGZ_PMGZ_BA_Manual.ai

3.4 Lieferumfang

Lieferumfang:

Kraftaufnehmer, Gerader Kabelanschluss, 6 m Kabel, 5 m Schutzschlauch, andere Länge auf Anfrage, Auf der Seite des offenen Kabelendes erfolgt die Abdichtung über einen M16 x 1.5 mm Gewindeanschluss (Innengewinde erforderlich) mit Überwurfmutter

Optionen

H26 rechtwinkliger Kabelanschluss

Zubehör

ohne

3.5 Bestellcode

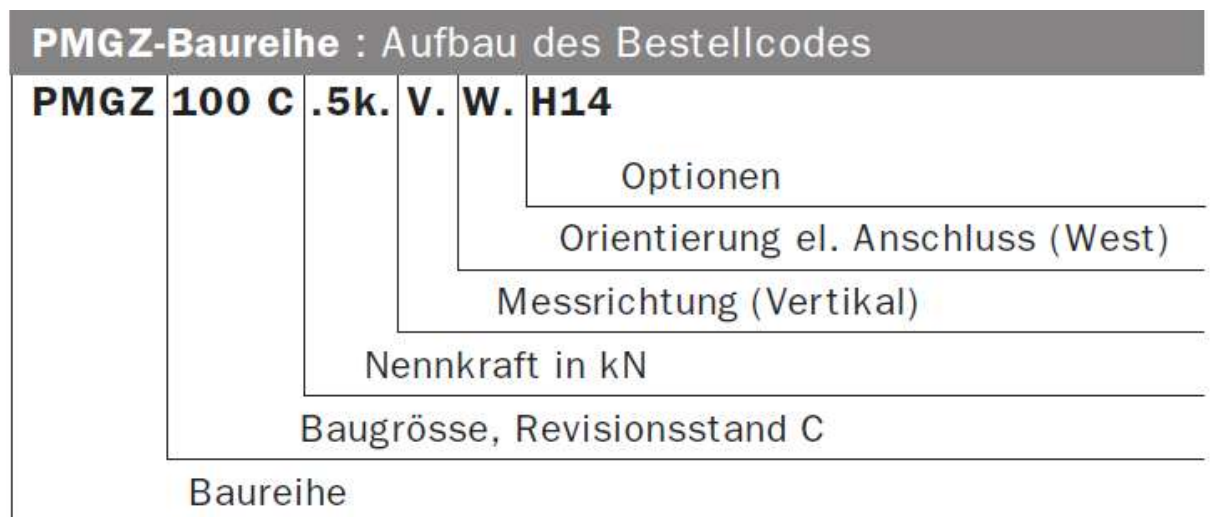


Abbildung 6: Aufbau des Bestellcodes

Datenblatt_PMGZ_Baureihe.indd

4 Montage

4.1 Vorbereitung

Die Kraftaufnehmer sind im Sinne der EG-Richtlinien 2006/42/EG, Artikel 2 als „unvollständige Maschine“ definiert. Bei der Montage der Kraftaufnehmer müssen folgende Bedingungen erfüllt sein damit die ordnungsgemäße Funktion gewährleistet ist und der Einbau ohne Beeinträchtigung der Sicherheit und Gesundheit von Personen in eine Maschine erfolgen kann:



Die Kraftaufnehmer dürfen weder bei der Montage noch im späteren Betrieb Belastungen ausgesetzt werden, die ausserhalb der spezifizierten Werte liegen



Die Befestigungspunkte zur Aufnahme der Kraftaufnehmer müssen korrekt gestaltet sein. Achten Sie auf die korrekte Montage der Stehlagergehäuse.



Die Kraftaufnehmer müssen elektrisch korrekt angeschlossen werden.

4.2 Montage der Kraftaufnehmer

Es werden zwei Kraftmessblöcke für die Lagerung einer Messwalze verwendet. Für die Montage jedes Kraftmessblockes muss am Maschinenrahmen oder Maschinenbett eine ebene Auflage und entsprechende Befestigungsbohrungen vorgesehen werden.

Die Auflageflächen der beiden Kraftmessblöcke müssen plan sein und in derselben Ebene ausgerichtet sein um die optimale Ausrichtung der Messwalze und eine einwandfreie Messung zu gewährleisten.

Vertikale Kraftmessblöcke:

Die Kraftmessung erfolgt in vertikaler Richtung. Auf Druck beanspruchte Kraftaufnehmer erzeugen ein positives, auf Zug sollten die Kraftaufnehmer nicht beansprucht werden. **Vertikale Kraftmessblöcke haben keine Kennzeichnung mit einem Roten Punkt.**

Horizontale Kraftmessblöcke:

Die Kennzeichnung der positiven Kraftmessrichtung ist in Richtung des Roten Punktes

Auf dem Kraftmessblock kann ein Stehlagergehäuse oder über eine Zwischenplatte eine beliebige Lagerung angebaut werden. Es ist darauf zu achten, dass die Wellenlagerung aus Festlager und Loslager besteht, damit Messfehler infolge von Verspannung der Walze vermieden werden.

4.3 Elektrischer Anschluss

Die Verbindung zwischen Kraftmessblock und Messverstärker wird mit einem $2 \times 2 \times 0.25 \text{ mm}^2$ paarverseilten, abgeschirmten Kabel ausgeführt. Die Leitung muss getrennt von leistungsführenden Kabeln verlegt werden.

Die Abschirmung des Kabels ist nur auf Seite des Messwertverstärkers anzuschliessen.

Die einzelnen Litzen des Kabels sind mit Nummer beschriftet.

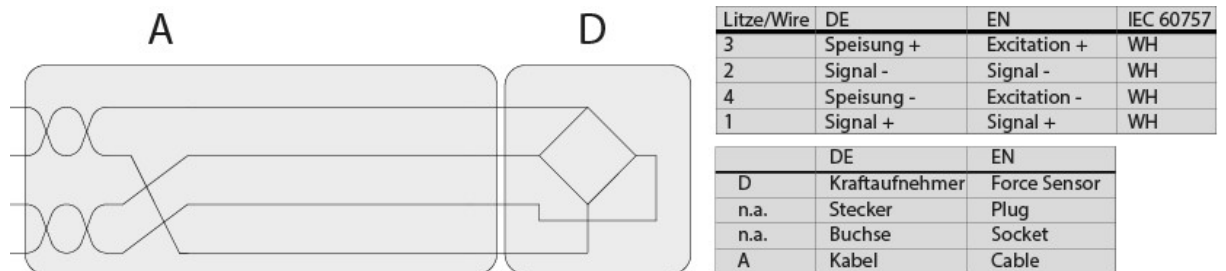


Abbildung 7: Elektrischer Anschluss
Pin_Assignment_Sensorkabel_Farben_Stecker.ai

4.4 Empfindlichkeit von 0.5 mV/V



Spezielle Messverstärker

Bei diesen Kraftaufnehmern empfiehlt FMS Verwendung von Messverstärkern mit der Option V05.

Falls Sie einen Messverstärker ohne Option V05 einsetzen:



Skalierung des Messsignals, Verstärkungsfaktor

Bei kleinen Umschlingungswinkeln können Sie den Parameter "Systemkraft" der FMS-Messverstärker um den Faktor 3.6 erhöhen. Damit erhalten Sie ein deutlich verbessertes Ausgangssignal.

Beispiel

Sie setzen zwei Kraftmessblöcke mit je 3000 N Nennkraft an einer Messwalze ein. Damit ergibt sich eine Systemkraft von $2 \times 3000 \text{ N} = 6000 \text{ N}$.

Wir empfehlen eine Einstellung der Systemkraft von $6000 \text{ N} \times 3.6 = 21600 \text{ N}$

5 Technische Daten

Bezeichnungen	
Empfindlichkeit	0.5 V/mV
Toleranz der Empfindlichkeit	$\pm 0.2\%$
Genauigkeitsklasse	$\pm 0.5\%$ der Nennkraft
Temperaturkoeffizient	$\pm 0.1\%/10K$
Temperaturbereich	-10 bis +120 °C
Eingangswiderstand	350 Ω
Speisespannung	1 bis 10 VDC
Überlastschutz	10-fache Nennkraft
Werkstoff Messkörper	Edelstahl
Schutzklasse	IP67
Elektrischer Anschluss	PG-Verschraubung mit 6 m Kabel (VG 95218), andere Längen auf Anfrage
Wiederholgenauigkeit	0.05%
Messbereich	30:1

Tabelle 1: Technische Daten

6 Abmessungen in mm (in.)

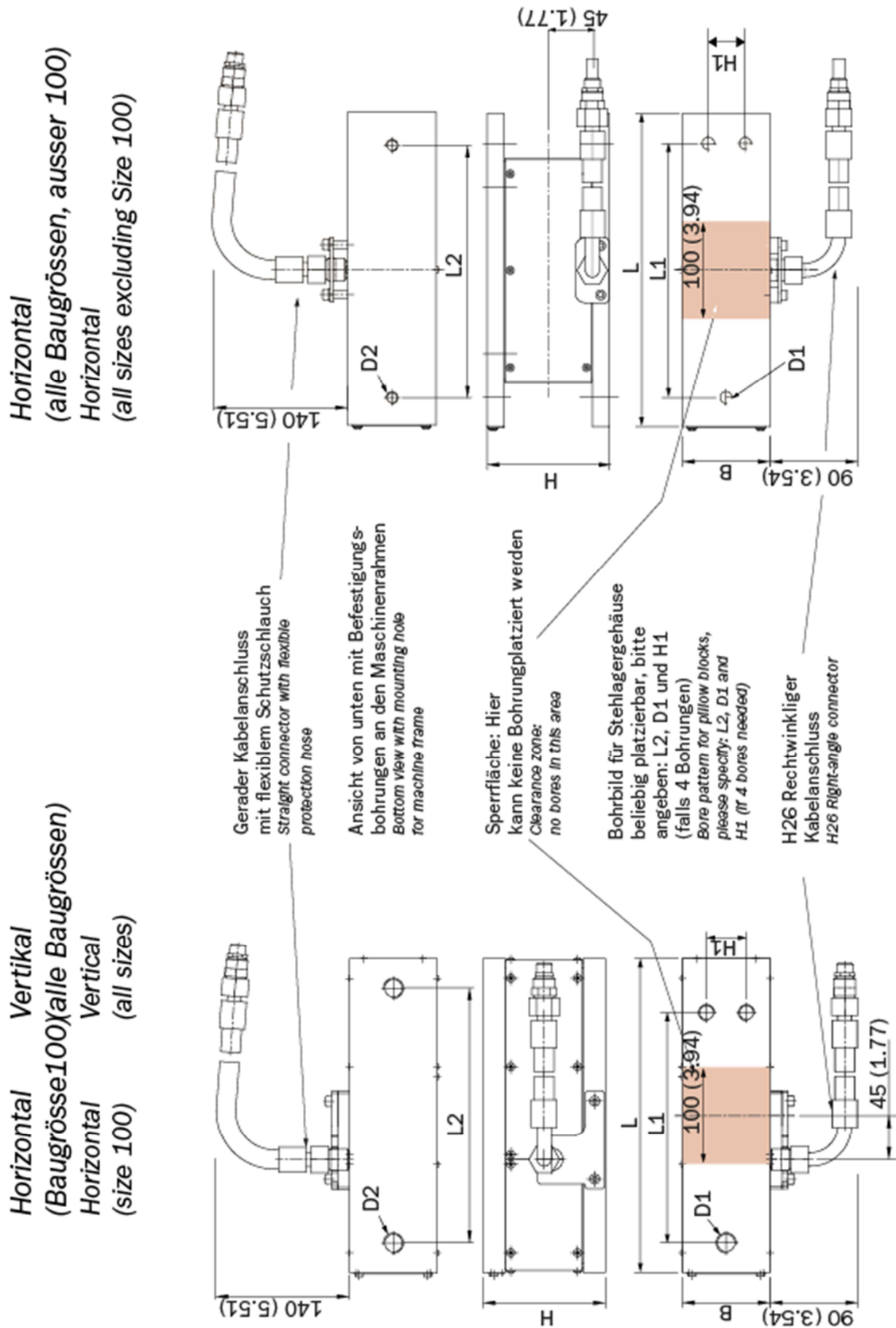


Abbildung 8: Abmessungen vertikale Ausführung

SMGZ_PMGZ_BA_Manual.ai

PMGZ-Baureihe : Wellendurchmesser, Nennkräfte				
Baugröße Typ	Wellendurchmesser mm (in.)		Nennkraft kN (lbf.)	
PMGZ100C	20/50	(0.79/1.97)	1 000, 2000, 5000, 10kN, 20kN (225, 450, 1124, 2248, 4496)	
PMGZ200C	40/85	(1.57/3.35)	1000, 2000, 5000, 10kN, 20kN (225, 450, 1124, 2248, 4496)	
PMGZ300C	75/100	(2.95/3.94)	5000, 10kN, 20kN, 30kN (1124, 2248, 4496, 6744)	
PMGZ400C	85/120	(3.35/4.72)	10kN, 20kN, 40kN, 60kN, 80kN (2248, 4496, 11014, 13489, 17985)	
PMGZ500C	110/160	(4.33/6.30)	10kN, 20kN, 40kN, 60kN, 80kN (2248, 4496, 11014, 13489, 17985)	

PMGZ-Baureihe : Abmessungen, Befestigung						
Baugröße Typ	Abmessungen mm (in.)				Befestigung unten L 2 x D 2 mm (in.)	
	L	B	H			
PMGZ100C	230 (9.06)	90 (3.54)	125 (4.92)		170 x M16	(6.69 x M16)
PMGZ200C	320 (12.60)	90 (3.54)	125 (4.92)		260 x M20	(10.24 x M20)
PMGZ300C	380 (14.96)	110 (4.33)	125 (4.92)		320 x M24	(12.60 x M24)
PMGZ400C	450 (17.72)	130 (5.12)	125 (4.92)		390 x M24	(15.35 x M24)
PMGZ500C	560 (22.05)	170 (6.69)	150 (5.91)		470 x M30	(18.50 x M30)

Tabelle 2: Abmessungen Übersicht

Datenblatt_PMGZ_Baureihe.indd



**FMS Force Measuring
Systems AG**
Aspstrasse 6
8154 Oberglatt (Switzerland)
Tel. 0041 1 852 80 80
Fax 0041 1 850 60 06
info@fms-technology.com
www.fms-technology.com

FMS USA, Inc.
2155 Stonington Avenue
Suite 119
Hoffman Estates, IL 60169
(USA)
Tel. +1 847 519 4400
Fax +1 847 519 4401
fmsusa@fms-
technology.com

FMS (UK)
Aspstrasse 6
8154 Oberglatt (Switzerland)
Tel. +44 (0)1767 221 303
fmsuk@fms-technology.com

FMS (Italy)
Aspstrasse 6
8154 Oberglatt (Switzerland)
Tel. +39 02 39487035
fmsit@fms-technology.com

