

FMS Bahnzug / Kraftaufnehmer

ZMGZ-Baureihe Kraftaufnehmer für Messwalzen ohne Achse

- **Für breiten Anwendungsbereich**
Nennkräfte von 100 bis 3'000 N
22 bis 674 lbf.)
- **Robust und langlebig**
25 oder 35 mm Achse für
Standardwälzlager
- **Einfache Montage von Standardwalzen
ohne Achse**
Überlastsicherung bis 10-fach Nennkraft,
Messkörper aus Edelstahl
- **Hohe Messgenauigkeit auch bei kleinen
Lasten**
Messbereich 30:1
Genauigkeitsklasse $\pm 0.5\%$

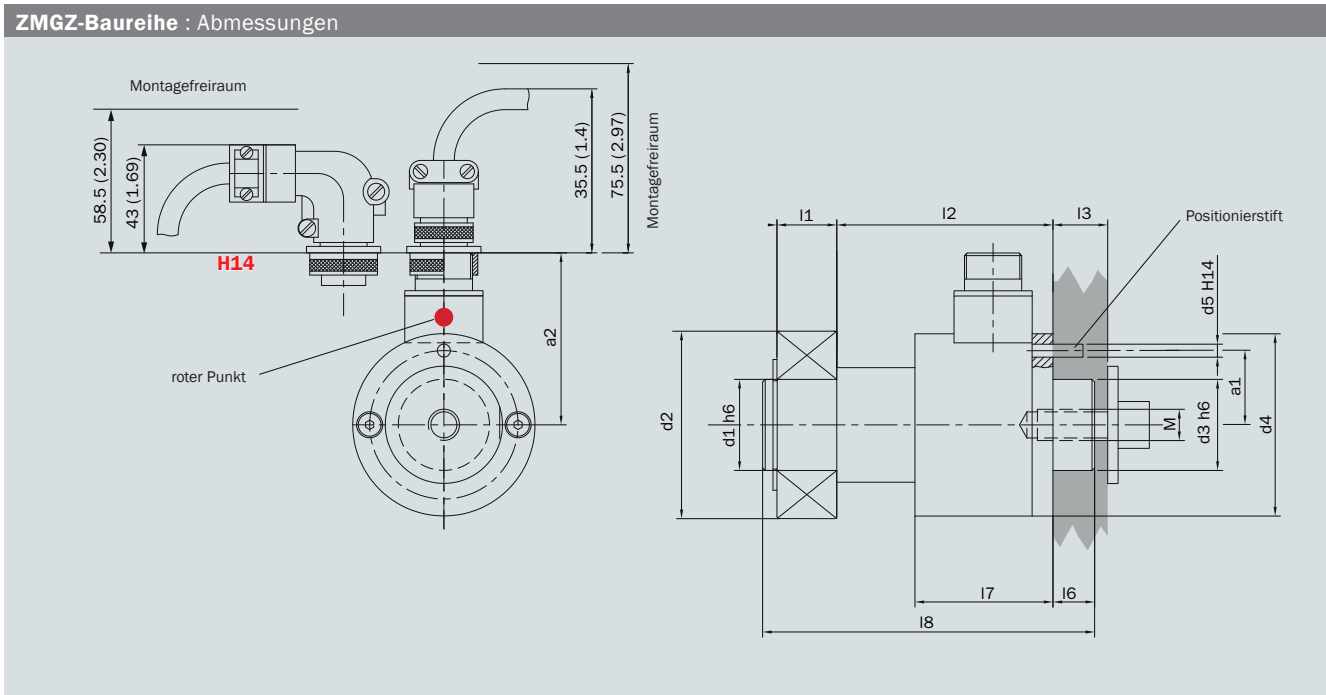


ZMGZ-Baureihe

Die Kraftaufnehmer der ZMGZ-Baureihe zeichnen sich durch ihre flexiblen Montagemöglichkeiten aus. Die Kraftaufnehmer der ZMGZ-Baureihe sind für die Materialzugmessung an Walzen mit integrierten Wälzlagern, ohne Achse konzipiert. Kraftaufnehmer der ZMGZ-Baureihe sind in zwei Baugrößen erhältlich. Die Achsen erlauben die einfache Aufnahme von Wälzlagern mit 25 oder 35 mm Innendurchmesser.

Funktionsbeschreibung

Die Kraftaufnehmer der ZMGZ-Baureihe vereinen Kraftaufnehmer und Lagerstelle, wodurch der benötigte Bauraum minimiert wird. Der Aufbau mit mechanischer Überlastsicherung verhindert die Beschädigung des Messkörpers z.B. bei Überbelastung während der Montage. Die Verformung des Biegebalkens wird von Dehnmessstreifen in einer Wheatstone-Vollbrückenschaltung erfasst und in ein proportionales elektrisches Signal umgewandelt. Dieses einfache Messprinzip liefert auch bei niedrigen Materialzügen und kleinen Umschlingungswinkeln noch sehr präzise Resultate. Der rote Punkt auf dem Kraftaufnehmer sollte in Richtung der resultierenden Kraft zeigen, die durch den Zug der Materialbahn erzeugt wird.



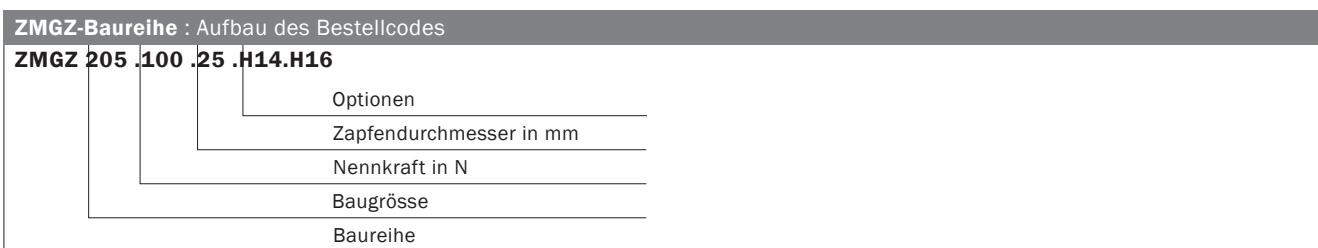
Wälzlager für ZMGZ205: 2205 oder 62205; Wälzlager für ZMGZ307: 2207 oder 62207

ZMGZ-Baureihe : Spezifikationen in mm (In.)									
Baugröße	d1	d2	d3	d4	d5	M	a1	a2	
ZMGZ205	25 (0.98)	52 (2.05)	30 (1.18)	50 (1.97)	4 (0.16)	M10	20 (0.79)	54.5 (2.15)	
ZMGZ307	35 (1.38)	72 (2.84)	35 (1.38)	70 (2.76)	5 (0.20)	M12	28.5 (1.12)	66 (2.60)	

ZMGZ-Baureihe : Spezifikationen in mm (In.)							
Baugröße	l1	l2	l3	l6	l7	l8	
ZMGZ205	18 (0.71)	68.5 (2.70)	12-18 (0.47-0.71)	10 (0.40)	43.5 (1.71)	100 (3.94)	
ZMGZ307	23 (0.91)	83 (3.27)	18-28 (0.71-1.10)	16 (0.63)	53 (2.09)	127.5 (5.02)	

ZMGZ-Baureihe : Nennkräfte, Messweg, Gewicht			
Baugröße Typ	Nennkraft N, kN (lbf.)	Messweg mm (in.)	Gewicht kg (.lbs)
ZMGZ205	100, 200, 375, 750, 1500 (22, 45, 84, 169, 337)	0.15 (0.0059)	1.0 (2.20)
ZMGZ307	100, 200, 375, 750, 1500, 3000 (22, 45, 84, 169, 337, 674)	0.15 (0.0059)	2.2 (4.85)

ZMGZ-Baureihe : Technische Daten	
Empfindlichkeit	1.8 mV/V
Toleranz der Empfindlichkeit	< ± 0.2%
Genauigkeitsklasse	± 0.5% (F _{Nenn})
Temperaturkoeffizient	± 0.1% / 10 K
Temperaturbereich	-10 °C bis +60 °C (14 F bis 140 F)
Eingangswiderstand	350 Ω
Speisespannung	1 bis 10 VDC
Überlastsicherung	10-fache Nennkraft F _{Nenn}
Werkstoff Messkörper	Edelstahl
Schutzart	IP 42
Elektrischer Anschluss	Flanschstecker Amphenol, 4-polig
Wiederholgenauigkeit	0.05 %
Messbereich	30:1



ZMGZ-Baureihe : Optionen	
H14	Rechtwinkliger, statt gerader Anschlussstecker im Lieferumfang
H16	Temperaturbereich bis 120 °C (248 F)
H18	Gerader, wasserdichter Anschlussstecker
H21	Elektrischer Anschluss mit PG-Kabelverschraubung, inkl. 5 m (16 ft.) Anschlusskabel, statt Anschlussstecker
H28	180° versetzter roter Punkt
H29	Beständigkeit gegen aggressive Medien, speziell Säuren (bitte Zusammensetzung angeben) bis 120 °C (248 F)
H30	Beständigkeit gegen aggressive Medien, speziell CmHn (bitte Zusammensetzung angeben) bis 120 °C (248 F)
H31	Anwendungen im Vakuum bis 1E-7 hPa, 1E-5 Torr, Temperaturbereich bis 120 °C (248 F)

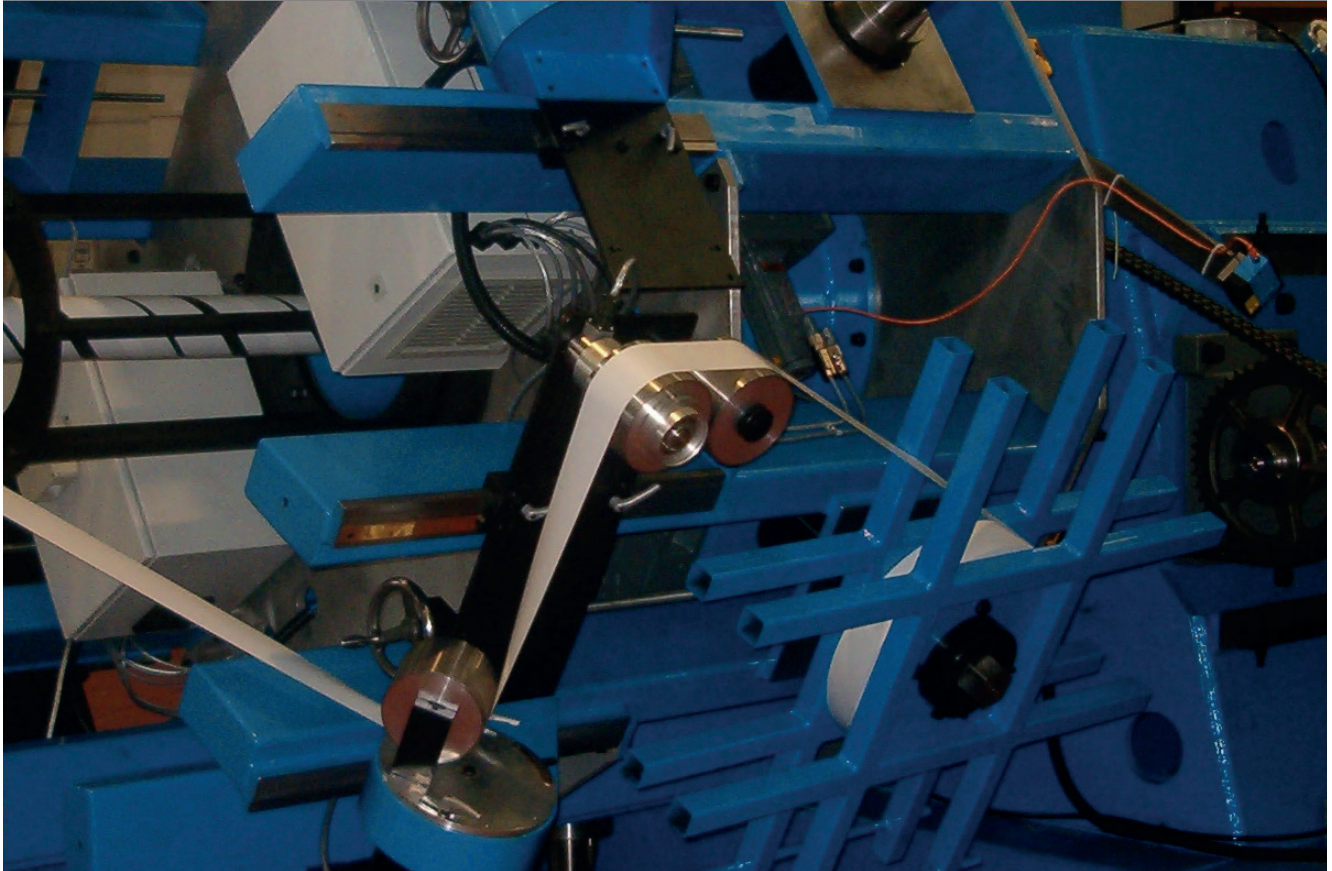
ZMGZ-Baureihe : Lieferumfang

● Kraftaufnehmer ● gerader Anschlussstecker (Kabeldose) ● Sicherungsring ● Montageschraube mit Unterlegscheibe

ZMGZ-Baureihe : Zubehör

● Kabel, 1 m ohne Anschlussstecker ● Kabel, 10 m ohne Anschlussstecker ● Kabel, 5 m ohne Anschlussstecker ● Kabel, 2 m ohne Anschlussstecker ● Flanschstecker Amphenol, 4-polig, gerade ● Flanschstecker Amphenol, 4-polig, rechtwinklig

ZMGZ-Baureihe : Typische Anwendung



Weitere Produkte : Bahnzug

Messverstärker



Bahnzugregler



Eigensichere Trennkarte



Über uns

FMS Force Measuring Systems AG ist Marktführer im Bereich Bahnzugmessung/ -regelung und Spezialist für Lösungen zur Bahnkantensteuerung. Für die Drahtindustrie bieten wir als einziger Hersteller ein komplettes Programm von Technologien zur Kraftmessung, Datenverarbeitung, sowie zur Funkübertragung von Signalen an.

Sonderanfertigungen werden in den Bereichen verarbeitendes Gewerbe (Converting), Metalle, Papier, Textil, sowie bei der Kabel- und Seilherstellung eingesetzt. Mit führender Technologie, hochwertigen Komponenten sowie einem passenden Serviceangebot unterstützt FMS unsere Kunden weltweit im Bestreben die Produktivität ihrer Anlagen zu maximieren. Seit 1993 schaffen hochqualifizierte Mitarbeiter Spitzenlösungen für Maschinenbauer und Anlagenbetreiber. Als inhabergeführtes Unternehmen garantieren wir Ihnen persönliche Ansprechpartner und kurze Entscheidungswege.

World Headquarters: FMS Force Measuring Systems AG

Aspstrasse 6 • 8154 Oberglatt (Switzerland) • Phone + 41 44 852 80 80 • Fax + 41 44 850 60 06
 info@fms-technology.com • www.fms-technology.com