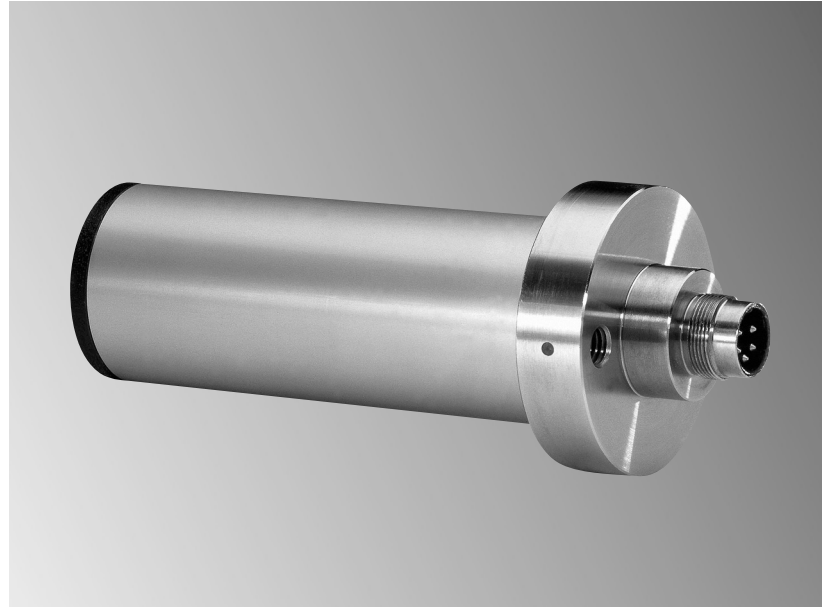


FMS Bahnzug / Kraftaufnehmer

RMGZ9M-Baureihe Kleine Cantilever Kraftmesswalze in Standardgrößen für kurze Lieferzeiten

- **Für breiten Anwendungsbereich**
Nennkräfte von 20 bis 500 N
(4.5 bis 110 lbf.)
- **Robust und langlebig**
Überlastsicherung bis 10-fach Nennkraft,
Messkörper aus Edelstahl,
Walze aus eloxiertem Aluminium
- **Hohe Messgenauigkeit auch bei kleinen Lasten**
Messbereich 30:1
Genauigkeitsklasse $\pm 0.5\%$

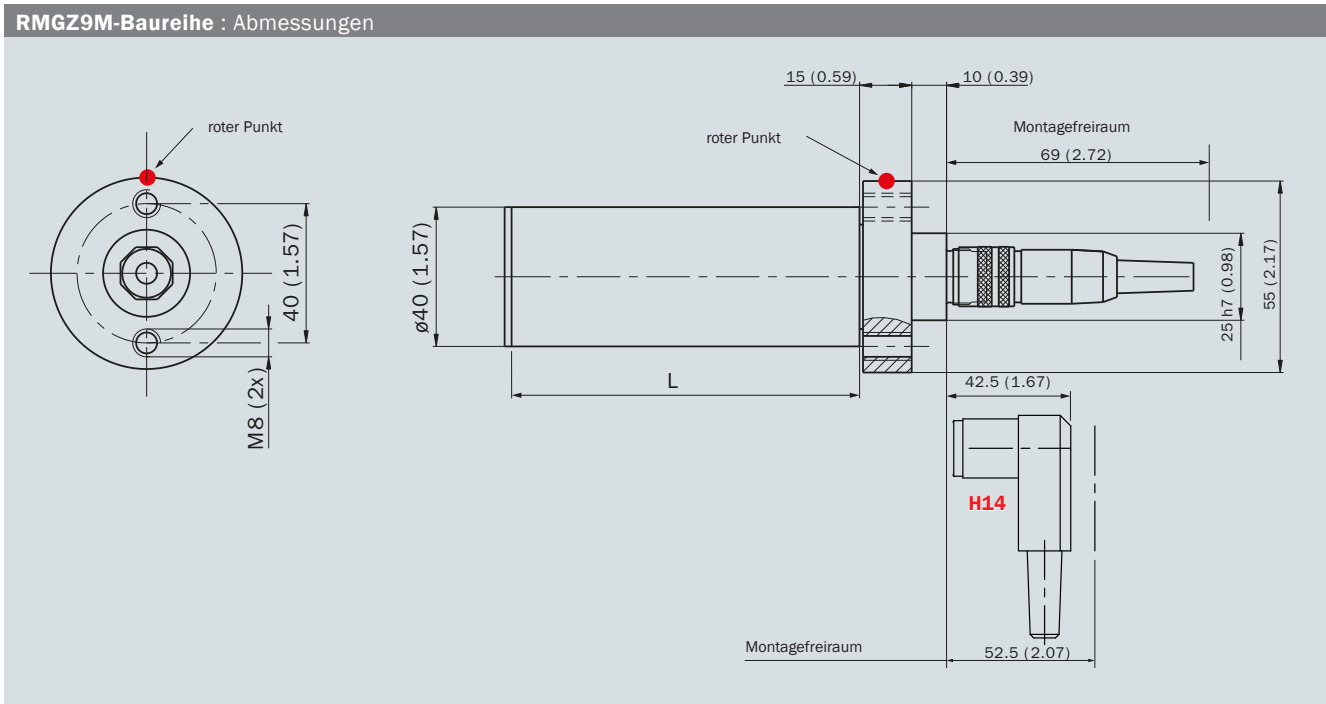


RMGZ9M-Baureihe

Die Kraftmesswalzen der RMGZ9M-Baureihe zeichnen sich durch die einseitige Befestigung am Maschinenrahmen aus und sind damit ideal für Einständer-Maschinen oder Anlagen mit beengten Platzverhältnissen geeignet. Die Kraftmesswalzen können horizontal oder vertikal direkt an den Maschinenrahmen montiert werden. Die Kraftmesswalzen der RMGZ9M-Baureihe sind ab Lager lieferbar.

Funktionsbeschreibung

Die Kraftmesswalzen der RMGZ9M-Baureihe vereinen Kraftaufnehmer und Walze. Der mechanische Aufbau mit doppeltem Biegebalken eliminiert lastabhängige Momenteinflüsse und stellt sicher, dass die Messung unabhängig vom Ort der Krafteinleitung entlang der Messwalze ist. Durch dieses Messprinzip wird eine Schrägstellung der Walze unter Belastung verhindert. Die Verformung der Biegebalken wird von Dehnmessstreifen in einer Wheatstone-Vollbrückenschaltung erfasst und in elektrische Signale umgewandelt. Dieses Messprinzip liefert auch bei niedrigen Materialzügen und kleinen Umschlingungswinkeln noch sehr präzise Resultate.



RMGZ9M-Baureihe : Abmessungen, Gewicht

Baugröße	Abmessungen mm (.in)		Gewicht	
Typ	L		kg (.lbs)	
RMGZ9M-100-40	100	(3.94)	0.8	(1.76)
RMGZ9M-150-40	150	(5.91)	0.9	(1.98)
RMGZ9M-200-40	200	(7.87)	1.0	(2.20)
RMGZ9M-250-40	250	(9.84)	1.1	(2.42)

RMGZ9M-Baureihe : Nennkräfte, Messweg

Baugröße	Nennkraft		Messweg	
Typ	N (.lbf)		mm (.in)	
RMGZ9M-100-40	20	(4.50)	0.15	(0.0059)
RMGZ9M-150-40	50	(11.24)	0.15	(0.0059)
RMGZ9M-200-40	100	(22.48)	0.13	(0.0051)
	200	(44.96)	0.16	(0.0063)
	500	(112.40)	0.15	(0.0059)
RMGZ9M-250-40	50	(11.24)	0.15	(0.0059)
	100	(22.48)	0.13	(0.0051)
	200	(44.96)	0.16	(0.0063)

RMGZ9M-Baureihe : Technische Daten	
Empfindlichkeit	1.8 mV/V
Toleranz der Empfindlichkeit	< ± 0.2%
Genauigkeitsklasse	± 0.5% (F _{Nenn})
Temperaturkoeffizient	± 0.1% / 10 K
Temperaturbereich	-10 °C bis +60 °C (14 F bis 140 F)
Eingangswiderstand	350 Ω
Speisespannung	1 bis 10 VDC
Überlastsicherung	10-fache Nennkraft F _{Nenn}
Werkstoff Messkörper	Edelstahl
Schutzart	IP42
Elektrischer Anschluss	Einbaustecker M16x0.75, 5-polig
Wiederholgenauigkeit	0.05 %
Messbereich	30:1

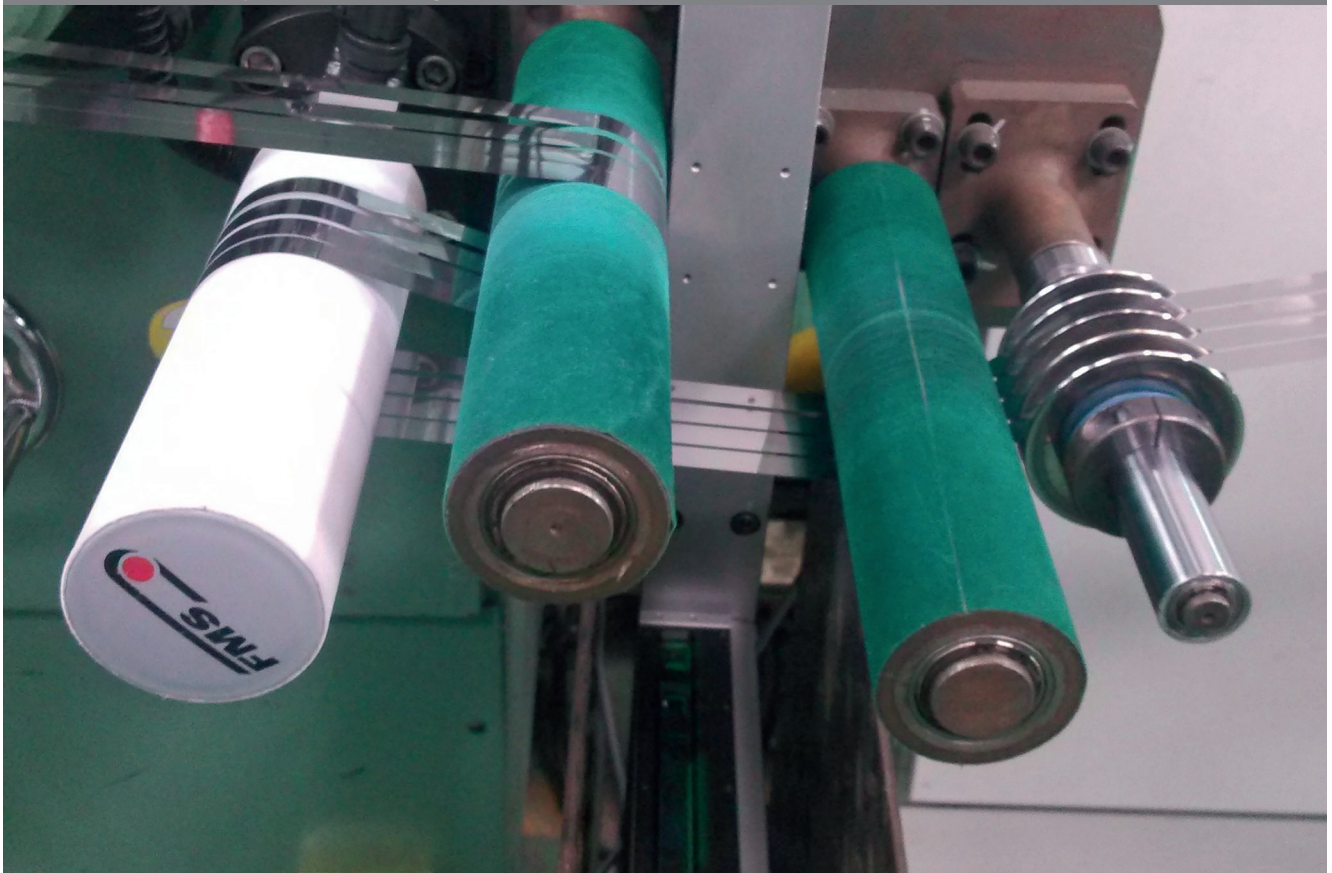
RMGZ9M-Baureihe : Aufbau des Bestellcodes	
RMGZ9M	
-200-40	Options
.E	Nennkraft in N
.50	Walzenmaterial und -Oberfläche Aluminium, natur eloxiert
.H14	Baugröße: Walzenlänge - Walzen-ø in mm
	Baureihe

RMGZ9M-Baureihe : Optionen	
H14	Rechtwinkliger, statt gerader Anschlussstecker im Lieferumfang
H31	Anwendungen im Vakuum bis 1E-7 hPa, 1E-5 Torr, Temperaturbereich bis 120 °C (248 F)
E	Walzenmaterial Aluminium, Oberfläche natur eloxiert

RMGZ9M-Baureihe : Lieferumfang	
● Kraftaufnehmer ● gerader Anschlussstecker (Kabeldose)	

RMGZ9M-Baureihe : Zubehör	
● Kabel, 1 m (3.25 ft.) ohne Anschlussstecker ● Kabel, 10 m (32.8 ft.) ohne Anschlussstecker ● Kabel, 5 m (16.4 ft.) ohne Anschlussstecker ● Kabel, 2 m (6.5 ft.) ohne Anschlussstecker	

RMGZ9M-Baureihe : Typische Anwendung



Weitere Produkte : Bahnzug

Messverstärker	Bahnzugregler	Eigensichere Trennkarte
		

Über uns

FMS Force Measuring Systems AG ist Marktführer im Bereich Bahnzugmessung/ -regelung und Spezialist für Lösungen zur Bahnkantensteuerung. Für die Drahtindustrie bieten wir als einziger Hersteller ein komplettes Programm von Technologien zur Kraftmessung, Datenverarbeitung, sowie zur Funkübertragung von Signalen an.

Sonderanfertigungen werden in den Bereichen verarbeitendes Gewerbe (Converting), Metalle, Papier, Textil, sowie bei der Kabel- und Seilherstellung eingesetzt. Mit führender Technologie, hochwertigen Komponenten sowie einem passenden Serviceangebot unterstützt FMS unsere Kunden weltweit im Bestreben die Produktivität ihrer Anlagen zu maximieren. Seit 1993 schaffen hochqualifizierte Mitarbeiter Spitzenlösungen für Maschinenbauer und Anlagenbetreiber. Als inhabergeführtes Unternehmen garantieren wir Ihnen persönliche Ansprechpartner und kurze Entscheidungswege.

World Headquarters: FMS Force Measuring Systems AG

Aspstrasse 6 • 8154 Oberglatt (Switzerland) • Phone + 41 44 852 80 80 • Fax + 41 44 850 60 06
 info@fms-technology.com • www.fms-technology.com

Alle Angaben wurden sorgfältig erstellt und überprüft. Für eventuelle Fehler oder Unvollständigkeiten können wir jedoch keine Haftung übernehmen. Änderungen, die dem Fortschritt dienen, behalten wir uns vor. /002