



Montageanweisung

A-Baureihe

Kompaktes Kraftmesslager aus Aluminium

Dokumenten Version 3.10
Veröffentlicht / Autor 06/2013 / NS



**This operation manual is also available in English.
Please contact your local representative.**

1 Inhaltsverzeichnis

1	INHALTSVERZEICHNIS	2
2	SICHERHEITSHINWEISE	3
2.1	Darstellung der Sicherheitshinweise	3
2.1.1	Gefährdung, die geringfügige oder mässige Verletzung zur Folge haben könnte	3
2.1.2	Hinweis für die einwandfreie Funktion	3
2.2	Allgemeine Sicherheitshinweise	3
3	PRODUKTINFORMATIONEN.....	4
3.1	Produktbeschreibung	4
3.2	Funktionsbeschreibung	4
3.3	Bestellcode.....	4
3.4	Lieferumfang	4
4	MONTAGE.....	5
4.1	Montagearten	5
4.2	Wälzlager	6
4.3	Elektrischer Anschluss	7
5	TECHNISCHE DATEN	8
5.1	Abmessungen	8

2 Sicherheitshinweise

Alle hier aufgeführten Sicherheitshinweise, Bedien- und Installationsvorschriften dienen der ordnungsgemässen Funktion des Gerätes. Sie sind in jeden Fall einzuhalten um einen sicheren Betrieb der Anlagen zu gewährleisten. Das Nichteinhalten der Sicherheitshinweise sowie der Einsatz der Geräte ausserhalb ihrer spezifizierten Leistungsdaten kann die Sicherheit und Gesundheit von Personen gefährden.

Arbeiten, die den Betrieb, den Unterhalt, die Umrüstung, die Reparatur oder die Einstellung des hier beschriebenen Gerätes betreffen, sind nur von Fachpersonal durchzuführen.

2.1 Darstellung der Sicherheitshinweise

2.1.1 Gefährdung, die geringfügige oder mässige Verletzung zur Folge haben könnte



Gefahr, Warnung, Vorsicht

Art der Gefahr und ihre Quelle

Mögliche Folgen der Missachtung

Massnahme zur Abwendung der Gefahr

2.1.2 Hinweis für die einwandfreie Funktion



Hinweis

Hinweis zur richtigen Bedienung

Vereinfachung der Bedienung

Sicherstellen der Funktion

2.2 Allgemeine Sicherheitshinweise



Die Kraftaufnehmer dürfen weder bei der Montage noch im späteren Betrieb Belastungen ausgesetzt werden, die ausserhalb der spezifizierten Werte liegen



Die Befestigungspunkte zur Aufnahme der Kraftaufnehmer müssen korrekt gestaltet sein. Achten Sie auf die korrekte Montage der Stehlagergehäuse.

3 Produktinformationen

3.1 Produktbeschreibung

Die Kraftmesslager der A-Baureihe zeichnen sich durch ihre kompakte Bauweise und die flexiblen Montagemöglichkeiten aus. Sie sind für die Materialzugmessung an Walzen mit rotierenden Wellen konzipiert. Ihre sehr kompakte Bauweise und das einfache Montagekonzept mit nur einer Schraube eröffnen neue Montageoptionen in Maschinen mit schwierigen Platzverhältnissen.

3.2 Funktionsbeschreibung

Die Kraftaufnehmer der A-Baureihe vereinen Kraftaufnehmer und Lagerstelle, wodurch der benötigte Bauraum minimiert wird. Der Aufbau mit mechanischer Überlastsicherung verhindert die Beschädigung des Messkörpers z.B. bei Überbelastung während der Montage. Die Konstruktion mit doppeltem Biegebalken eliminiert lastabhängige Momenteinflüsse. Die Verformung der Biegebalken wird von Dehnmessstreifen in einer Wheatstone-Vollbrückenschaltung erfasst und in ein proportionales elektrisches Signal umgewandelt. Dieses einfache Messprinzip liefert auch bei niedrigen Materialzügen und kleinen Umschlingungswinkeln noch sehr präzise Resultate. Der rote Punkt auf dem Kraftaufnehmer sollte in Richtung der resultierenden Kraft zeigen, die durch den Zug der Materialbahn erzeugt wird.

3.3 Bestellcode

A-Baureihe : Aufbau des Bestellcodes			
A	203	.500	.17
			Wellendurchmesser in mm
			Nennkraft in N
			Baugrösse
			Baureihe

Abbildung 1: Aufbau des Bestellcodes

Datenblatt_A-Baureihe.indd

3.4 Lieferumfang

Lieferumfang:

Kraftaufnehmer, Sicherungsring

Nicht im Lieferumfang enthaltend:

Montageschrauben, Scheiben, Anschlusskabel, Anschlussstecker

Zubehör:

2 m Kabel mit geradem Anschlussstecker, 5 m Kabel mit geradem Anschlussstecker, 10 m Kabel mit geradem Anschlussstecker, 2 m Kabel mit rechtwinkligem Anschlussstecker, 5 m Kabel mit rechtwinkligem Anschlussstecker, 10 m Kabel mit rechtwinkligem Anschlussstecker, Wälzlager

4 Montage

Die Kraftaufnehmer sind im Sinne der EG-Richtlinien 2006/42/EG, Artikel 2 als „unvollständige Maschine“ definiert. Bei der Montage der Kraftaufnehmer müssen folgende Bedingungen erfüllt sein damit die ordnungsgemäße Funktion gewährleistet ist und der Einbau ohne Beeinträchtigung der Sicherheit und Gesundheit von Personen in eine Maschine erfolgen kann:



Die Kraftaufnehmer dürfen weder bei der Montage noch im späteren Betrieb Belastungen ausgesetzt werden, die ausserhalb der spezifizierten Werte liegen



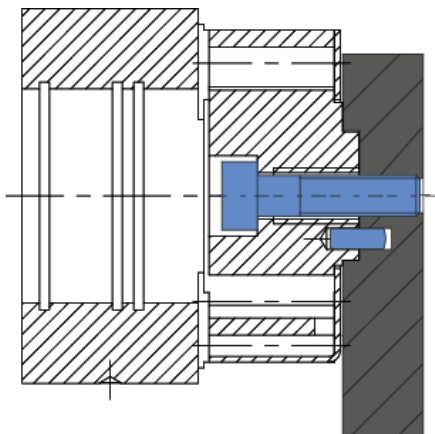
Die Befestigungspunkte zur Aufnahme der Kraftaufnehmer müssen korrekt gestaltet sein. Achten Sie auf die korrekte Montage der Stehlagergehäuse.



Die Kraftaufnehmer müssen elektrisch korrekt angeschlossen werden.

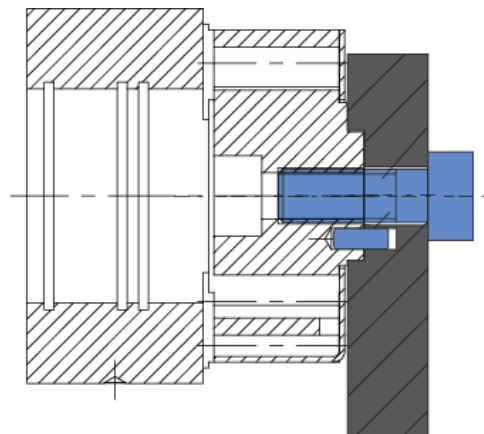
4.1 Montagearten

Die Kraftaufnehmer der A-Baureihe können auf zwei unterschiedliche Arten am Maschinenrahmen montiert werden.



Montage von „innen“ mit M8
Empfehlung: Spannstift \varnothing 4 x 10 DIN 7346

*installation from „inside“ with M8
recommendation: spring pin \varnothing 4 x 10 DIN 7346*



Montage von „ausen“ mit M10
Empfehlung: Spannstift \varnothing 4 x 10 DIN 7346

*installation from „outside“ with M10
recommendation: spring pin \varnothing 4 x 10 DIN 7346*

Abbildung 2: Montagearten

A_BA_Manual.ai



Schrauben und Passtift nicht im Lieferumfang

Die benötigten Schrauben sind NICHT im Lieferumfang enthalten, die Längen individuell bestimmt werden müssen.

4.2 Wälzlager



Pendelkugellager

Falls die Montagebohrungen der unterschiedlichen Maschinenrahmen nicht korrekt zueinander ausgerichtet sind, kann es bei der Montage der Walze zu Verspannungen kommen, die fehlerhafte Kraftmessungen verursachen können

Wir empfehlen die Verwendung von Pendelkugellagern

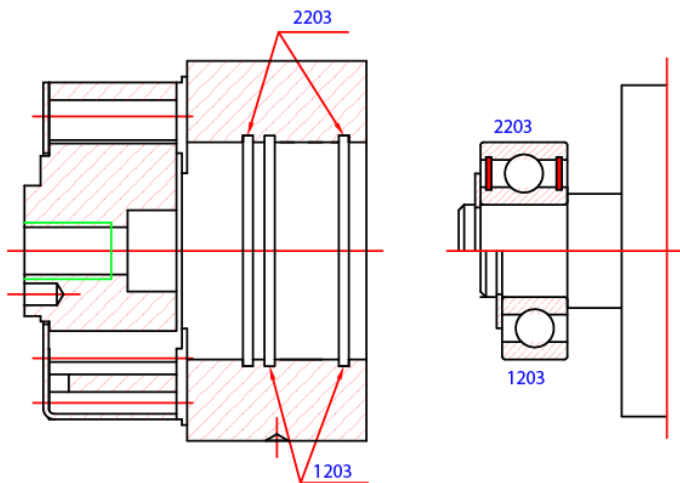


Abbildung 3: Einstiche für Wälzlager

A_BA_Manual.ai

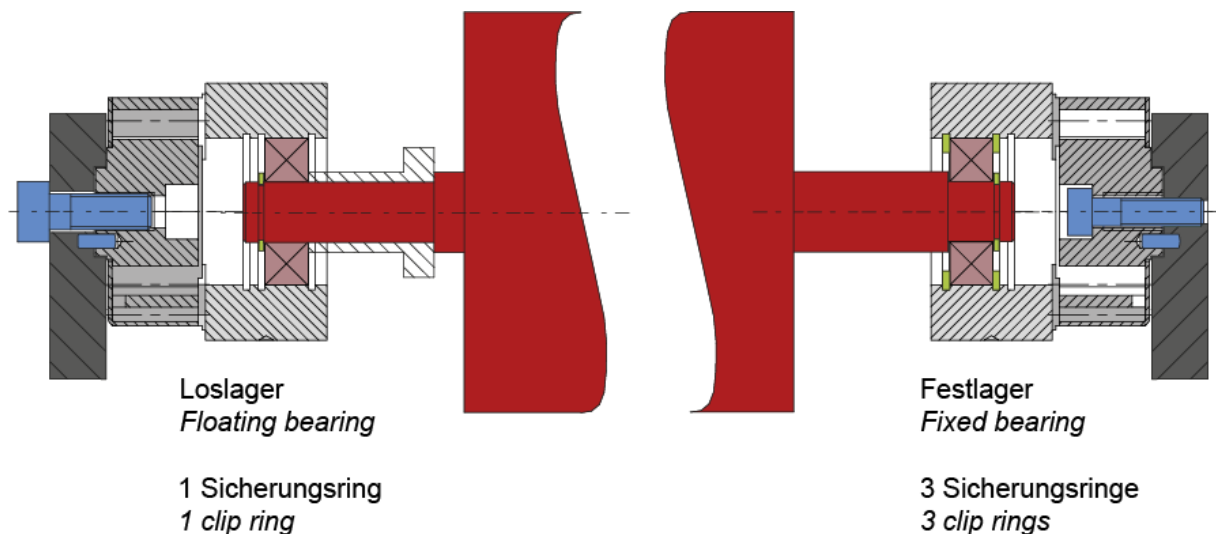


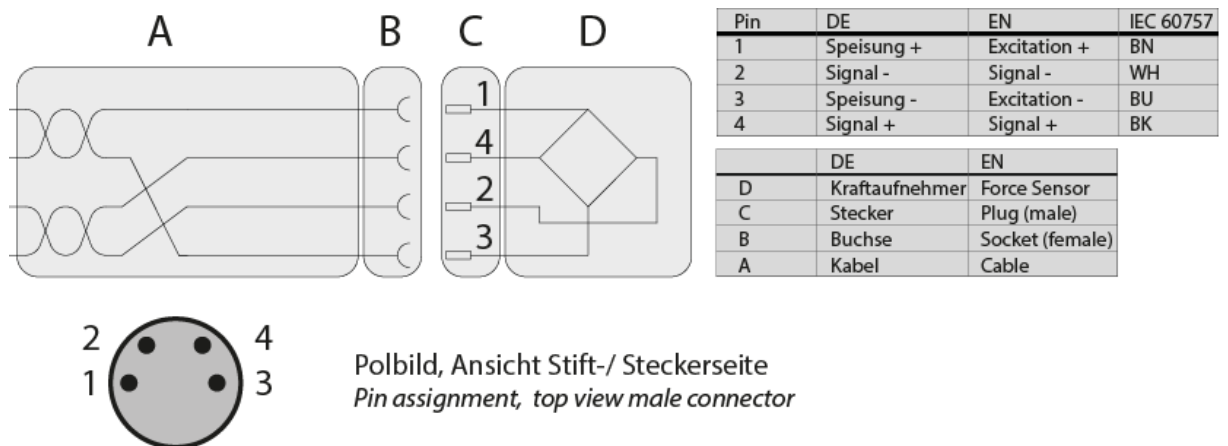
Abbildung 4: Fest- und Loslager

Übersicht_Kraftaufnehmer_Montageart.ai

4.3 Elektrischer Anschluss

Die Verbindung zwischen Kraftaufnehmer und Messverstärker wird mit einem 2x2x0.25mm² paarverseilten, abgeschirmten Kabel ausgeführt. Die Leitung muss getrennt von leistungsführenden Kabeln verlegt werden.

Die Abschirmung des Kabels ist nur auf Seite des Messwertverstärkers anzuschliessen.



Farbangaben (IEC60757) und Codierung gelten nur für FMS Komponenten!
Color scheme (IEC60757) and pin codes are valid for FMS components, only!

Abbildung 5: Elektrischer Anschluss Pin_Assignment_Sensorkabel_Farben_Stecker.ai

5 Technische Daten

Bezeichnungen	
Empfindlichkeit	1.8 V/mV
Toleranz der Empfindlichkeit	$\pm 0.5\%$
Genauigkeitsklasse	<math>< \pm 0.5\%</math>
Temperaturkoeffizient	$\pm 0.1\%/10K$
Temperaturbereich	-10 bis +60°C
Eingangswiderstand	350 Ω
Speisespannung	1 bis 12 VDC
Überlastsicherung	10-fache Nennkraft
Werkstoff Messkörper	Hochfestes Aluminium
Schutzklasse	IP42
Elektrischer Anschluss	Einbaustecker M8, 4-polig
Messbereich	30:1

Tabelle 1: Technische Daten

5.1 Abmessungen

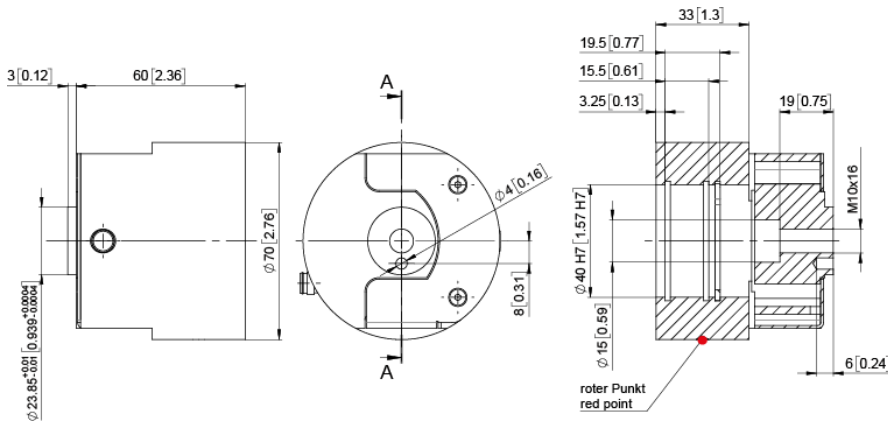


Abbildung 6: Abmessungen

A_BA_Manual.ai



FMS Force Measuring Systems AG
 Aspstrasse 6
 8154 Oberglatt (Switzerland)
 Tel. 0041 1 852 80 80
 Fax 0041 1 850 60 06
 info@fms-technology.com

FMS USA, Inc.
 2155 Stonington Avenue Suite 119
 Hoffman Estates, IL 60169 (USA)
 Tel. +1 847 519 4400
 Fax +1 847 519 4401
 fmsusa@fms-technology.com