

Kontaktdaten

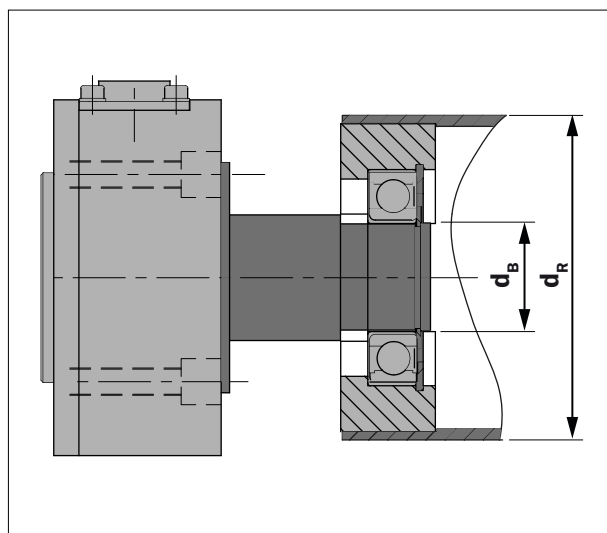
Firma	Projekt
Name, Vorname	Tel.
Email	

Prozessdaten

Min. Materialzug	N	Max. Materialzug	N
Bahnzug / mm Bahnbreite	N	Gewicht Walze	kg
Breite Materialbahn B	mm	Drehzahl der Walze	Min ⁻¹
Innen-ø Lager d _B	mm	Durchmesser Walze d _R	mm
Umschlingungswinkel α	°	Eintrittswinkel β	°
Austrittswinkel γ	°	Materialgeschwindigkeit	m/Min
Anzahl Kraftaufnehmer	Materialart		

Optionen (z.T. abhängig von Baureihe und -grösse)

H14	Rechtwinkliger, statt gerader Anschlussstecker
H15	90° versetzter Anschlussstecker
H16	Temperaturbereich bis 120°C
H18	Gerader, wasserdichter Anschlussstecker
H21	Anschluss mit PG-Verschraubung, inkl. 5 m Kabel
H28	180° versetzter roter Punkt
H29	Für aggressive Medien, speziell Säuren, bis 120°C
H30	Für aggressive Medien, speziell C _m H _n , bis 120°C
H31	Vakuum bis 1E-7 hPa , 1E-5 Torr; bis 120°C
H32	Vakuum, bis 150°C, mit PG-Verschraubung und 5 m Kabel
H33	bis 150°C, PG-Verschraubung mit 5m Kabel



Mögliche Kraftaufnehmer

ZMGZ-Baureihe	CZ-Baureihe
---------------	-------------

Montageoptionen (CZ-Baureihe)

FL	Flache Stirnseite des Kraftaufnehmers, ohne Schulter zur Zentrierung
PH	Flanschmontage über 4 Schrauben, mit Schulter zur Zentrierung

Einbauskitze (Bitte skizzieren Sie den Materialverlauf, oder fügen Sie eine Skizze des Materialverlaufs hinzu.)

<p>Beispiel</p>  <p>β = 70 γ = 135 α = 65</p>	<p>Ihre Skizze</p> 
--	--

Interessante Produkte

Montagewinkel	Messverstärker	Kabel	Stecker	Sonstiges
---------------	----------------	-------	---------	-----------