

FMS Förderbandwaagen / Auswerteelektronik

BMGZ750.PNET-Baureihe Eichfähige Auswerteelektronik für Förderbandwaagen mit PROFINET RT Schnittstelle

- **Robuste Konstruktion, IP65**
Schweres Aluminiumgehäuse mit widerstandsfähiger Anzeige und langlebigen Bedienelementen
- **Intuitive Bedienung und Konfiguration, optimale Ablesbarkeit**
Grafische Anzeige, Trieren über vorgegebene Prozedur, Kalibrierung mittels integrierter Berechnung
- **Einfache Konfiguration**
Integrierter Webbrowser
- **Einfache Systemintegration via Ethernet**
Integrierte PROFINET RT Schnittstelle
- **Grundlage für direkte Abrechnung an Kunden**
Eichfähige Version



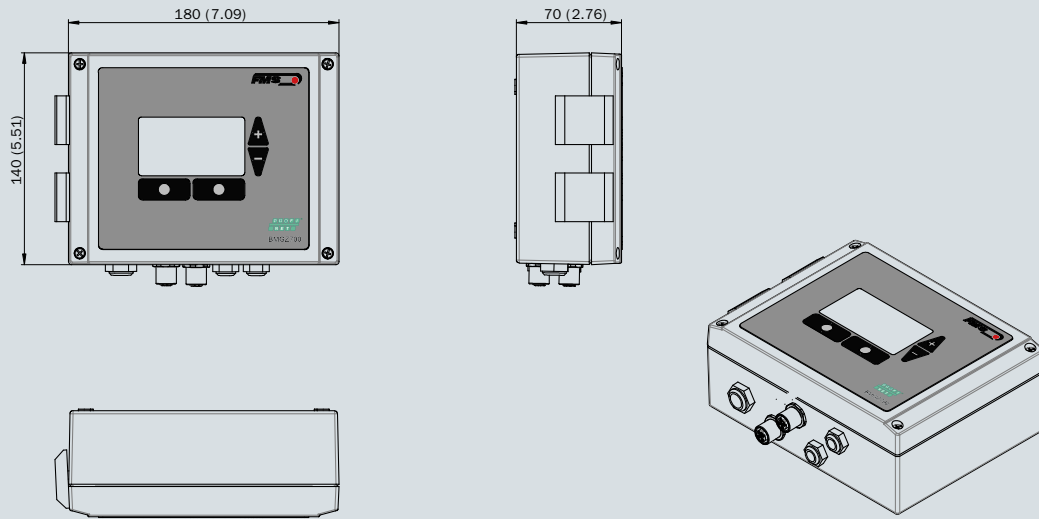
BMGZ750.PNET-Baureihe

Die Auswerteelektronik der BMGZ750-Baureihe wurde für die anspruchsvollen Einsatzbedingungen in stationären Förderanlagen konzipiert. Im beleuchteten, grafischen Display werden die aktuelle Förderleistung, die Tagesmenge, die Gesamtmenge, sowie die Gurtgeschwindigkeit angezeigt. Über konfigurierbare Analog- sowie Digitalausgänge lassen sich zusätzliche Anzeigegeräte und Steuerungen anbinden. Selbstverständlich werden sämtliche Daten über die integrierte PROFINET RT Schnittstelle zur weiteren Verarbeitung und einfachen Systemeinbindung weitergegeben. Der ebenfalls standardmässig integrierte Webbrowser erlaubt die schnelle Konfiguration der Elektronik mit einem beliebigen PC oder Laptop oder beispielsweise einen Fernzugriff. Die eichfähige Ausführung erlaubt Ihnen die direkte Abrechnung an den Kunden über die Messdaten der FMS Messrolle.

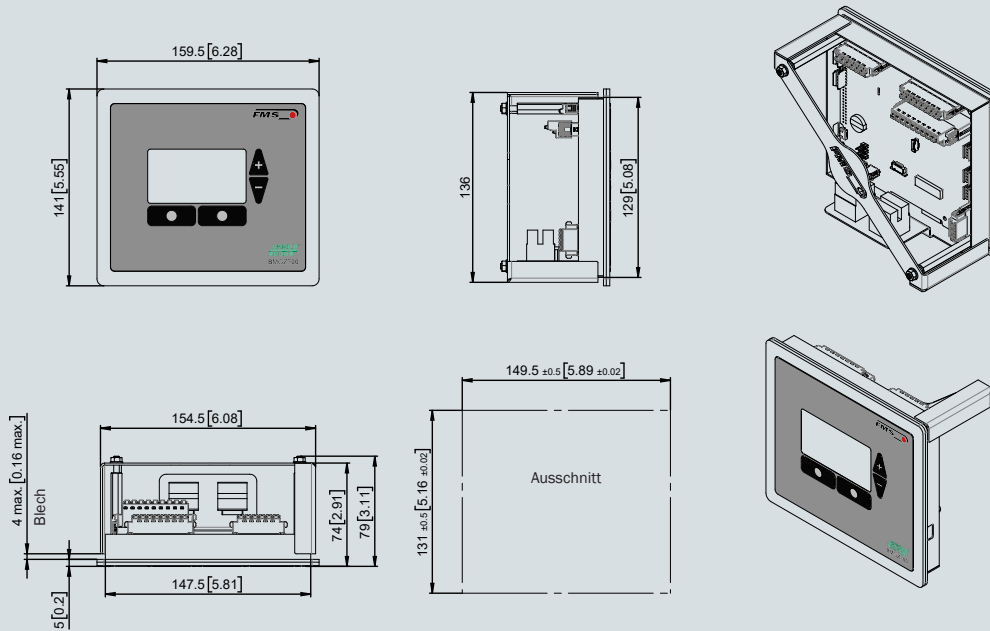
Funktionsbeschreibung

Die Auswerteelektronik der BMGZ750-Baureihe wandelt die Messsignale der Messrolle und digitalisiert diese. Sie subtrahiert das Gewicht der Messrolle und die Belastung durch den Gurt (Trierung) vom Messwert und multipliziert die Differenz mit der Gurtgeschwindigkeit. Die Auswerteelektronik der BMGZ750-Baureihe verfügt über ein Auto-Tara-Programm, welches auf Tastendruck automatisch während zweier Bandumläufe den Tarawert ermittelt.

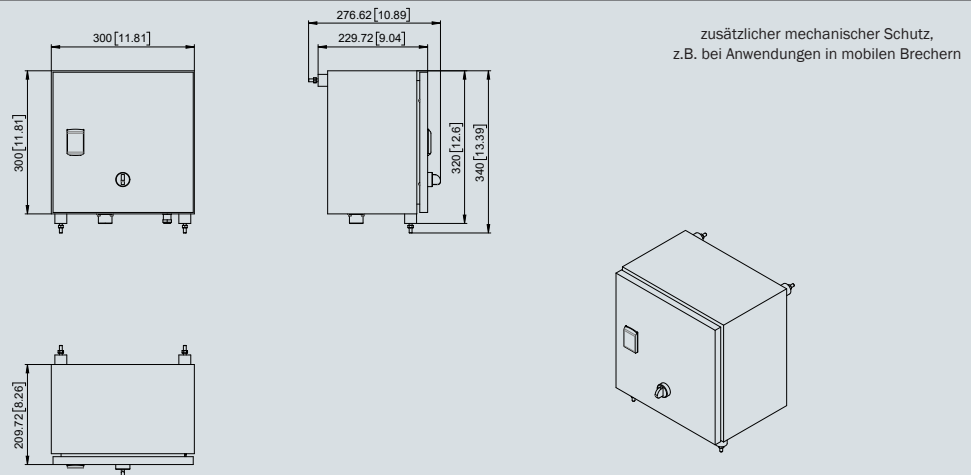
BMGZ750.PNET.W Gehäuse zur Wandmontage (IP65) : Bemassung in mm (in.)



BMGZ750.PNET.S Gehäuse für Schalttafel (IP65 in eingebautem Zustand) : Bemassung in mm (in.)



BMGZ750.PNET.K Gehäuse im Stahlschrank (IP65) : Bemassung in mm (in.)



BMGZ750.PNET : Technische Daten

Genauigkeit Auswertelektronik	0.05 %
Anzahl Kanäle	1, für eine Messrolle
Angezeigte Werte	Gesamte Fördermenge [t], Tagesmenge bzw. Charge [t], Aktuelle Förderleistung [t/h], Gurtgeschwindigkeit [m/s] als Absolutwert oder grafisch mit Histogramm
Tagesmengen- bzw. Chargenzähler	0 bis 1,000 t (Auflösung 5 kg); 1,000 bis 10,000 t (Auflösung 10 kg); 10,000 bis 100,000 t (Auflösung 100 kg); 100,000 bis 1,000,000 t (Auflösung 1000 kg)
Bedienung und Anzeige	4 Tasten, grafisches, hinterleuchtetes 128 x 64 px. STN Display, wahlweise über Webbrowser
Gesamtmengenzähler	0 bis 1 Mio. t (Auflösung 1000 kg)
Digitalausgänge	Tarierung fertig, 24 VDC, max. 100 mA; Bandwaage i.O., 24 VDC, max. 100 mA; Fernzähler Impuls, Impulsdauer 1 bis 1000 ms, 24 VDC, max. 100 mA; Fernzähler reset, 24 VDC, max. 100 mA
Digitaleingänge	Start Tarierung, Charge aktiv, Geschwindigkeitserfassung
Analogausgang	Stromausgang: 0/4 bis 20 mA, min. 500 Ω oder Spannungsausgang: 1 bis 10 VDC, min. 1000 Ω
Zykluszeit	1 ms
Temperaturbereich	-10 bis +50 °C (14 bis 122 F)
Spannungsversorgung	24 (18 bis 36) VDC
Leistungsaufnahme	5 W
Gewicht	1.5 kg
Ethernetschnittstelle	Profinet RT

BMGZ750.PNET : PROFINET Eigenschaften

Zykluszeit	1 ms für RT_CLASS_3, 1 ms für RT_CLASS_1
Ringredundanz	Media Redundancy Protocol (MRP) – Client
IRT Support	Ja, RT_CLASS_3, synchron zum Netzwerktakt
Integrated Switch	2 Port
PROFINET IO Spezifikation	V 2.3, legacy startup of specification V 2.2 is supported
Zertifizierung	PNIO Version V 2.35, Netzlastklasse: CLASS III, Conformance Klasse (CC-C)

BMGZ750.PNET : Aufbau des Bestellcodes

BMGZ750.W.PNET	Profinet RT Etherettschnittstelle
	Gehäuse (.W Wandmontage; .S. Schaltschrank)
	Zusatzfunktionen (keine)
	Ausführung (1: Einkanal; 5: eichfähig)
	Baureihe

BMGZ750.PNET : Lieferumfang

- Auswertelektronik ● 15 m (49 ft) Verbindungskabel Auswertelektronik zu Messrolle (andere Längen auf Anfrage) ● Messrolle (separate Bestellnummer)



Weitere Produkte : Bau und Recycling

BMGZ041 Gemuldete Messrolle

BMGZ021 Flache Messrolle



Über uns

FMS Force Measuring Systems AG ist Marktführer im Bereich Bahnzugmessung/ -regelung und Spezialist für Lösungen zur Bahnkantensteuerung. Für die Drahtindustrie bieten wir als einziger Hersteller ein komplettes Programm von Technologien zur Kraftmessung, Datenverarbeitung, sowie zur Funkübertragung von Signalen an.

Sonderanfertigungen werden in den Bereichen verarbeitendes Gewerbe (Converting), Metalle, Papier, Textil, sowie bei der Kabel- und Seilherstellung eingesetzt. Mit führender Technologie, hochwertigen Komponenten sowie einem passenden Serviceangebot unterstützt FMS unsere Kunden weltweit im Bestreben die Produktivität ihrer Anlagen zu maximieren. Seit 1993 schaffen hochqualifizierte Mitarbeiter Spitzenlösungen für Maschinenbauer und Anlagenbetreiber. Als inhabergeführtes Unternehmen garantieren wir Ihnen persönliche Ansprechpartner und kurze Entscheidungswege. Daneben entwickelt und produziert FMS sehr erfolgreich robuste Förderbandwaagen für Schüttgüter aller Art.

World Headquarters: FMS Force Measuring Systems AG

Aspstrasse 6 • 8154 Oberglatt (Switzerland) • Phone + 41 44 852 80 80 • Fax + 41 44 850 60 06
 info@fms-technology.com • www.fms-technology.com

Alle Angaben wurden sorgfältig erstellt und überprüft. Für eventuelle Fehler oder Unvollständigkeiten können wir jedoch keine Haftung übernehmen. Änderungen, die dem Fortschritt dienen, behalten wir uns vor. /003