

FMS Förderbandwaagen / Auswertelektronik

## **BMGZ710-Baureihe** Robuste Auswertelektronik für Förderbandwaagen

- **Robuste Konstruktion, IP65**  
Schweres Aluminiumgehäuse mit widerstandsfähiger Anzeige und langlebigen Bedienelementen
- **Intuitive Bedienung und Konfiguration, optimale Ablesbarkeit**  
Grafische Anzeige, Trieren über vorgegebene Prozedur, Kalibrierung mittels integrierter Berechnung
- **Einfache Konfiguration**  
Integrierter Webbrowser



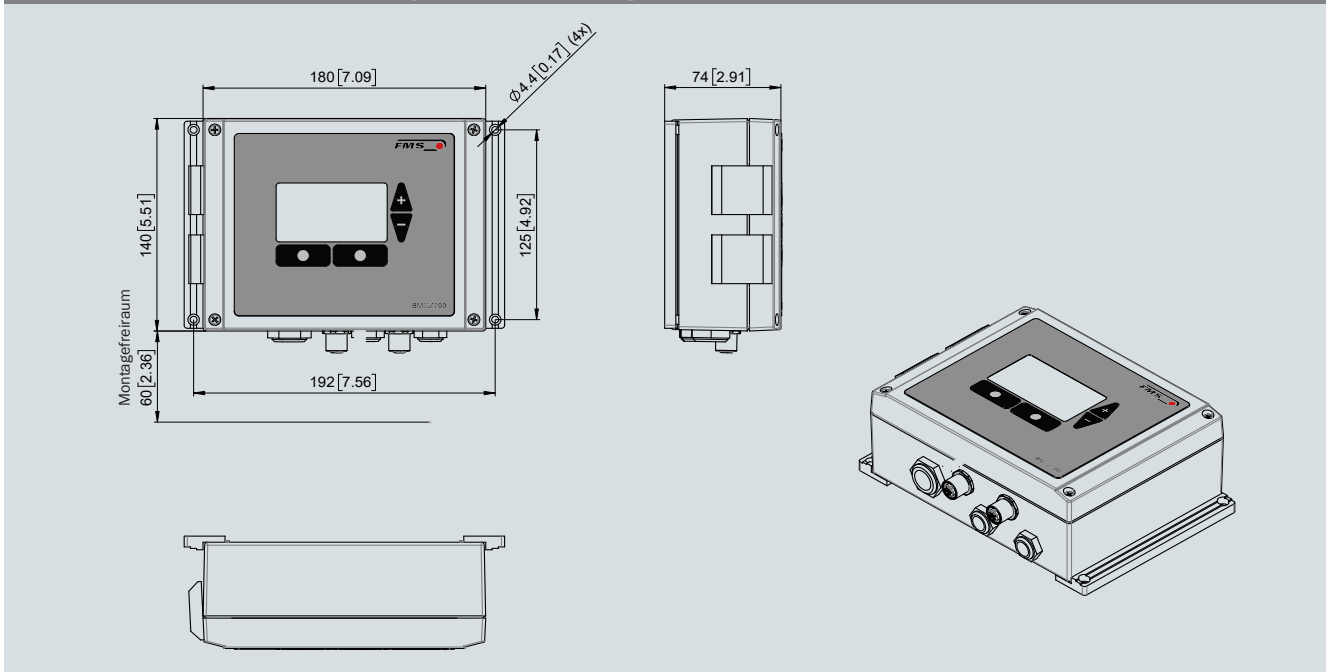
### **BMGZ710-Baureihe**

Die Auswertelektronik der BMGZ710-Baureihe wurde für die anspruchsvollen Einsatzbedingungen in mobilen und stationären Förderanlagen konzipiert. Im beleuchteten, grafischen Display werden die aktuelle Förderleistung, die Tagesmenge, die Gesamtmenge, sowie die Gurtgeschwindigkeit angezeigt. Über konfigurierbare Analog- sowie Digitalausgänge lassen sich zusätzliche Anzeigeegeräte und Steuerungen anbinden. Der ebenfalls standardmässig integrierte Webbrowser erlaubt die schnelle Konfiguration der Elektronik mit einem beliebigen PC oder Laptop oder beispielsweise einen Fernzugriff.

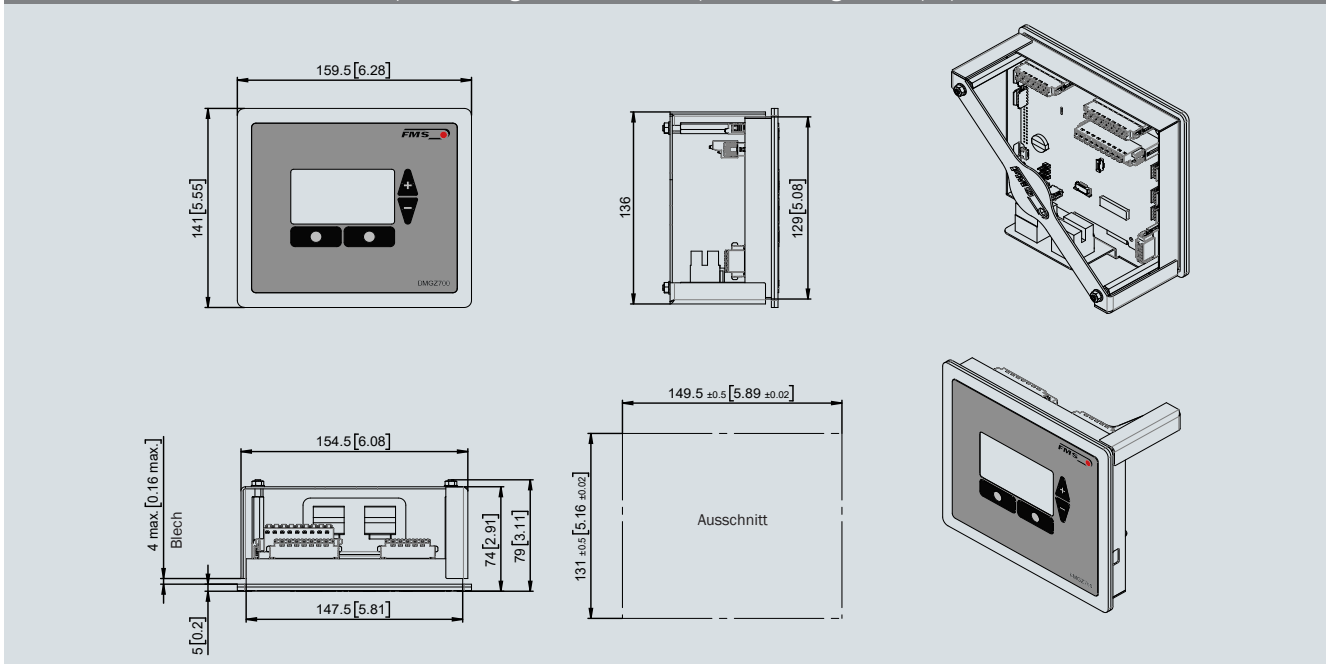
### **Funktionsbeschreibung**

Die Auswertelektronik der BMGZ710-Baureihe wandelt die Messsignale der Messrolle und digitalisiert diese. Sie subtrahiert das Gewicht der Messrolle und die Belastung durch den Gurt (Trierung) vom Messwert und multipliziert die Differenz mit der Gurtgeschwindigkeit. Die Auswertelektronik der BMGZ710-Baureihe verfügt über ein Auto-Tara-Programm, welches auf Tastendruck automatisch während zweier Bandumläufe den Tarawert ermittelt.

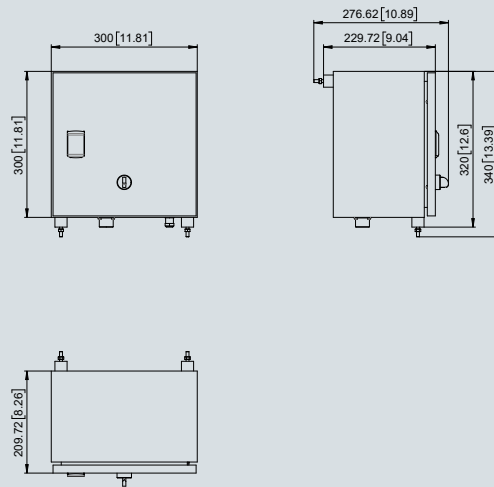
**BMGZ710.W** Gehäuse zur Wandmontage (IP65) : Bemessung in mm (in.)



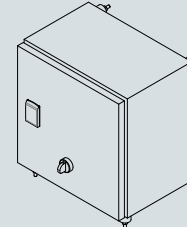
**BMGZ710.S** Gehäuse für Schalttafel (IP65 in eingebautem Zustand) : Bemessung in mm (in.)



**BMGZ710.K** Gehäuse im Schaltschrank (IP65) : Bemassung in mm (in.)



zusätzlicher mechanischer Schutz,  
z.B. bei Anwendungen in mobilen Brechern



**BMGZ710 : Technische Daten**

<b>Genauigkeit Auswertelektronik</b>	0.05 %
<b>Anzahl Kanäle</b>	1, für eine Messrolle
<b>Angezeigte Werte</b>	Gesamte Fördermenge [t], Tagesmenge bzw. Charge [t], Aktuelle Förderleistung [t/h], Gurtgeschwindigkeit [m/s] als Absolutwert oder grafisch mit Histogramm
<b>Tagesmengen- bzw. Chargenzähler</b>	0 bis 1,000 t (Auflösung 5 kg); 1,000 bis 10,000 t (Auflösung 10 kg); 10,000 bis 100,000 t (Auflösung 100 kg); 100,000 bis 1,000,000 t (Auflösung 1000 kg)
<b>Bedienung und Anzeige</b>	4 Tasten, grafisches, hinterleuchtetes 128 x 64 px. STN Display, wahlweise über Webbrowser
<b>Gesamtmengezähler</b>	0 bis 1 Mio. t (Auflösung 1000 kg)
<b>Digitalausgänge</b>	Tarierung fertig, 24 VDC, max. 100 mA; Bandwaage i.O., 24 VDC, max. 100 mA; Fernzähler Impuls, Impulsdauer 1 bis 1000 ms, 24 VDC, max. 100 mA; Fernzähler reset, 24 VDC, max. 100 mA
<b>Digitaleingänge</b>	Start Tarierung, Charge aktiv, Geschwindigkeitserfassung
<b>Analogausgang</b>	Stromausgang: 0/4 bis 20 mA, min. 500 Ω oder Spannungsausgang: 1 bis 10 VDC, min. 1000 Ω
<b>Zykluszeit</b>	1 ms
<b>Temperaturbereich</b>	-10 bis +50 °C (14 bis 122 F)
<b>Spannungsversorgung</b>	24 (18 bis 36) VDC
<b>Leistungsaufnahme</b>	5 W
<b>Gewicht</b>	1.5 kg

**BMGZ710 : Aufbau des Bestellcodes**

<b>BMGZ710.W</b>	
	Gehäuse (.W Wandmontage; .S. Schalttafel; K. Schaltschrank)
	Zusatzfunktionen (keine)
	Ausführung (1: Einkanal; 5: eichfähig)
	Baureihe

**BMGZ710 : Lieferumfang**

● Auswertelektronik ● 15 m (49 ft) Verbindungskabel Auswertelektronik zu Messrolle (andere Längen auf Anfrage) ● Messrolle (separate Bestellnummer)

**BMGZ710** : Typische Anwendung



**Weitere Produkte** : Bau und Recycling

**BMGZ041** Gemuldete Messrolle



**BMGZ021** Flache Messrolle



**Über uns**

FMS Force Measuring Systems AG ist Marktführer im Bereich Bahnzugmessung/ -regelung und Spezialist für Lösungen zur Bahnkantensteuerung. Für die Drahtindustrie bieten wir als einziger Hersteller ein komplettes Programm von Technologien zur Kraftmessung, Datenverarbeitung, sowie zur Funkübertragung von Signalen an.

Sonderanfertigungen werden in den Bereichen verarbeitendes Gewerbe (Converting), Metalle, Papier, Textil, sowie bei der Kabel- und Seilherstellung eingesetzt. Mit führender Technologie, hochwertigen Komponenten sowie einem passenden Serviceangebot unterstützt FMS unsere Kunden weltweit im Bestreben die Produktivität ihrer Anlagen zu maximieren. Seit 1993 schaffen hochqualifizierte Mitarbeiter Spitzenlösungen für Maschinenbauer und Anlagenbetreiber. Als inhabergeführtes Unternehmen garantieren wir Ihnen persönliche Ansprechpartner und kurze Entscheidungswege. Daneben entwickelt und produziert FMS sehr erfolgreich robuste Förderbandwaagen für Schüttgüter aller Art.

**World Headquarters: FMS Force Measuring Systems AG**

Aspstrasse 6 • 8154 Oberglatt (Switzerland) • Phone + 41 44 852 80 80 • Fax + 41 44 850 60 06  
 info@fms-technology.com • [www.fms-technology.com](http://www.fms-technology.com)