

FMS Bahnzug / Messverstärker

## EMGZ492.PNET-Baureihe Zweikanaliger Messverstärker für PROFINET IO

- **PROFINET IRT- oder RT-Device**  
Unkomplizierte Einbindung in PROFINET Netzwerke
- **Präziser Materialzug über die gesamte Länge der Messwalze**  
Unabhängige Auswertung der Signale zweier Kraftaufnehmer für links und rechts
- **Zyklischer Echtzeitdatenaustausch in  $\geq 0.5$  ms (IRT)**  
Schnell und präzise – entwickelt für zeitkritische Applikationen
- **Optimale Einbauvarianten**  
Sehr schmale oder IP 65 Ausführung, RJ45/M12 Stecker und abnehmbare Klemmleisten für einfache Installation



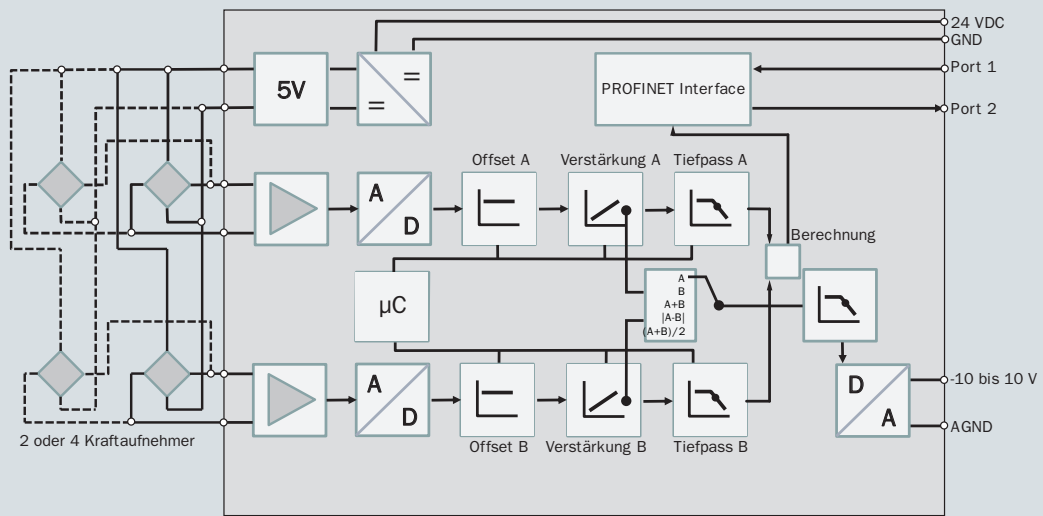
### EMGZ492.PNET-Baureihe

Der EMGZ 492.PNET ist ein DMS-Verstärker zur Integration in PROFINET IO Netzwerke. Aufbau und Funktion sind für die Messung und Überwachung von Materialzügen in bahnverarbeitenden Produktionsanlagen optimiert. An einer Messwalze mit zwei Kraftaufnehmern können die Signale unabhängig voneinander zur Messung des Materialzuges links und rechts ausgewertet werden. Alternativ können auch Signale zweier unabhängiger Messwalzen mit je zwei Kraftaufnehmern verarbeitet werden. Durch konsequente Nutzung der PROFINET IO Vorteile ist der Verstärker in sehr schnellen Applikationen einsetzbar. Der umfangreiche Parametersatz erlaubt eine rasche und flexible Konfiguration auf die gestellten Anforderungen. Alle Funktionen können bequem via PROFINET IO von einem IO-Controller aus vorgenommen werden.

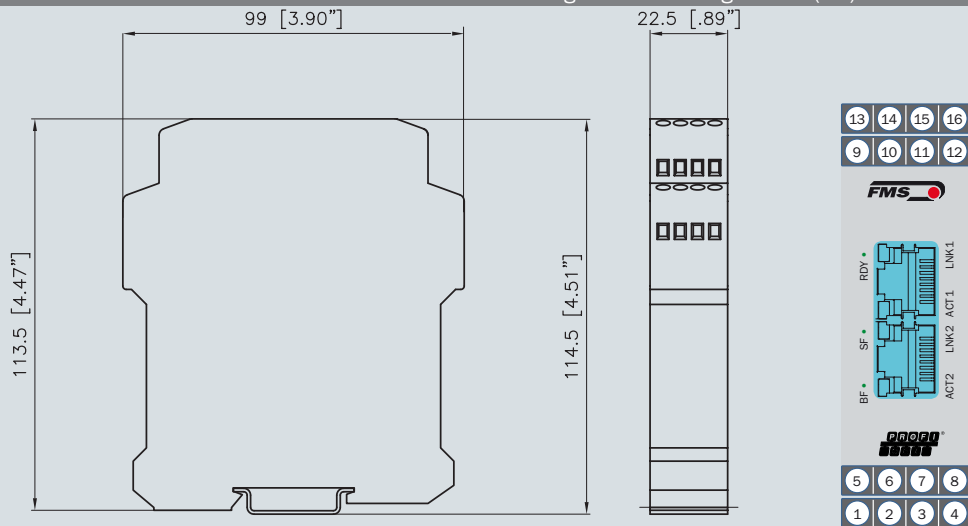
### Funktionsbeschreibung

Die Signale der Kraftaufnehmer werden verstärkt und hochauflösenden A/D-Wandlern zugeführt. Die gesamte Signalkonditionierung erfolgt digital und kanalunabhängig. Funktionen wie Signalfilterung, Offsetkompensation und Verstärkung werden vom EMGZ492.PNET mit hoher Geschwindigkeit ausgeführt. Die Messwerte der zwei Kraftaufnehmer A und B können als individuelle Signale (A und B), als Summensignal (A+B), als Differenzsignal  $|A-B|$  oder als Mittelwert  $((A+B)/2)$  ausgegeben werden. Zusätzlich zum PROFINET IO steht noch ein Spannungsausgang für die Maschinensteuerung zur Verfügung. Die PROFINET IO Busschnittstelle erhöht die Datenvernetzung in Ihrer Fertigungslinie beträchtlich. Die Datenverarbeitung kann in Echtzeit in der SPS erfolgen.

**EMGZ492.PNET-Baureihe : Blockschema**

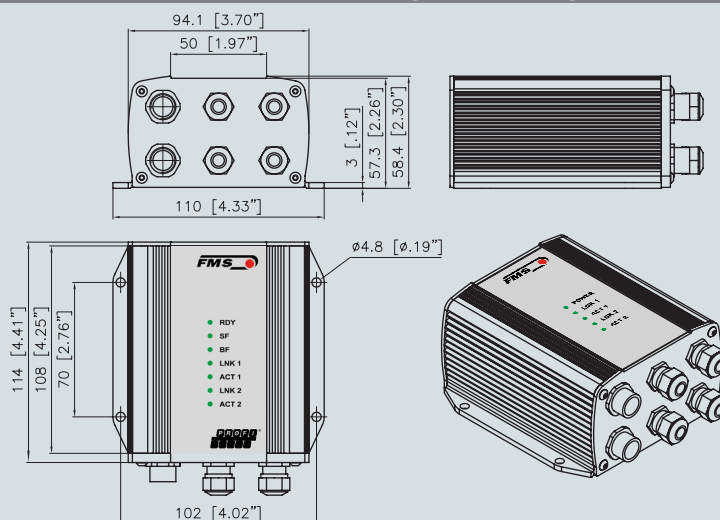


**EMGZ492.R.PNET-Baureihe Gehäuseversion für DIN-Schienenmontage : Abmessungen mm (.in)**



Anschlüsse über RJ45 und abnehmbare Klemmenleisten (IP 20).

**EMGZ492.W.PNET-Baureihe Gehäuseversion für DIN-Wandmontage : Abmessungen mm (.in)**



Anschlüsse über PG-Verschraubungen (innenliegende, abnehmbare Klemmenleisten) und M12 Stecker, 4-Pol, D-kodiert (IP 65).

EMGZ492.PNET-Baureihe : Technische Daten	
<b>Anzahl Kanäle</b>	2 Kanäle für 2 oder 4 Kraftaufnehmer
<b>Kraftaufnehmerspeisung</b>	5 VDC, max. 80 mA, hochstabil
<b>Eingangssignal Kraftaufnehmer</b>	± 9 mV (max. 11.25 mV); mit Option .V05 ± 2.5 mV (max. ± 3.125 mV)
<b>Auflösung A/D-Wandler</b>	± 32768 Digit (16 Bit)
<b>Auflösung D/A-Wandler</b>	0 bis 4096 (12 Bit)
<b>Messunsicherheit</b>	< 0.05 % FS
<b>Stecker für Interface</b>	EMGZ 492.R: 2 x RJ-45, EMGZ 492.W: 2 x M 12 4-Pol, D-kodiert
<b>Parametrierung</b>	über PROFINET IO oder Webserver
<b>Schutzklasse</b>	IP 20 (.R Version), IP 65 (.W Version)
<b>Speisung</b>	24 VDC (18 bis 36 VDC) / 5 W
<b>Temperaturbereich</b>	-10 bis +50 °C (14 bis 122 °F)
<b>Gewicht</b>	370 g / 0.82 lbs (.R Version); 470 g / 1.04 lbs (.W Version)
<b>Analogausgang</b>	-10 bis 10 VDV

EMGZ492.PNET-Baureihe : PROFINET Eigenschaften	
<b>Zykluszeit</b>	0.5 ms für RT_CLASS_3, 1 ms für RT_CLASS_1
<b>Baud Rate</b>	100 Mbit/s
<b>Topologie Erkennung</b>	LLDP, SNMP V1, Physical Device Record Objects
<b>Zyklische Prozessdaten</b>	Jeweils für Kanäle A und B: Istwert in Digits (ADC), Istwert in Newton, Istwert in Pfund, Istwert in konfigurierter Einheit, Status, Istwert Summe (A+B), Istwert Differenz  A-B , Mittelwert (A+B)/2
<b>Azyklische Prozessdaten</b>	Read and Write Record Service
<b>Ringredundanz</b>	Media Redundancy Protocol (MRP) – Client
<b>Unterstützte Protokolle</b>	RTC Real Time Cyclic Protocol, RT_CLASS_3 (synchronisiert), RT_CLASS_1 (unsynchronisiert), RTA Real Time Acyclic Protocol, DCP Discovery and Configuration Protocol, DCE/RPC Distributed Computing Environment/Remote Procedure Calls: Connectionless RPC, LLDP Link Layer Discovery Protocol, PTCIP Precision Transparent Clock Protocol, SNMP Simple Network Management Protocol
<b>Identification &amp; Maintenance</b>	Reading and Writing of &I M1-3, Reading of I & M5.
<b>IRT Support</b>	Ja, RT_CLASS_3, synchron zum Netzwerktakt
<b>Integrated Switch</b>	2 Port
<b>Asset Management</b>	Ja
<b>Zusätzlich unterstützte Features</b>	VLAN- and priority tagging
<b>Remote Flash Update</b>	Flashupdate-Routine für das Hochladen von SW-Updates
<b>Webservice</b>	Messdaten können via http:// abgefragt oder über PROFINET IO konfiguriert werden
<b>Multiple Application Relation</b>	1 IO-AR, 1 Supervisory AR
<b>PROFINET IO Spezifikation</b>	V 2.3, legacy startup of specification V 2.2 is supported
<b>Zertifizierung</b>	PNIO Version V 2.35, Netzlastklasse: CLASS III, Conformance Klasse (CC-C)

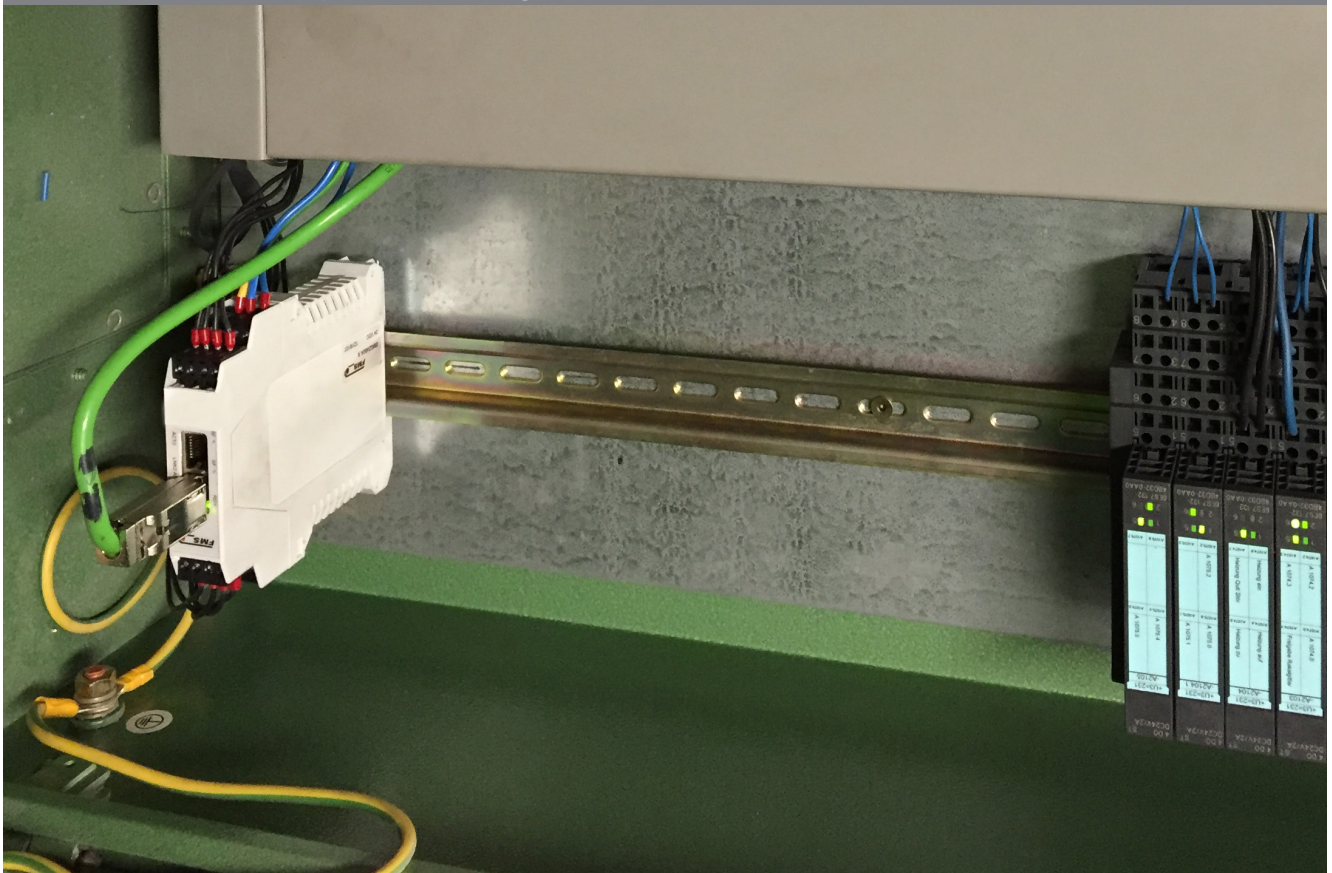
EMGZ492.PNET-Baureihe : Aufbau des Bestellcodes	
<b>EMGZ492</b>	<b>.V05 .W .PNET</b>
	PROFINET IO
	.W Version für Wandmontage, .R Version für DIN-Schiene
	.V05 Eingangssignal Kraftaufnehmer ± 2.5 mV (max. ± 3.125 mV)
	Baureihe

EMGZ492.PNET-Baureihe : Optionen	
<b>.R</b>	Version für Montage auf DIN-Schiene
<b>.W</b>	Version für Wandmontage
<b>.V05</b>	Eingangssignal Kraftaufnehmer ± 2.5 mV (max. ± 3.125 mV) für Kraftaufnehmer mit einer Empfindlichkeit von 0.5 mV/V

EMGZ492.PNET-Baureihe : Lieferumfang	
● Messverstärker ● Montage- und Bedienungsanleitung	

EMGZ492.PNET-Baureihe : Zubehör	
● Patchkabel mit RJ45 Steckern ● M12 Stecker D-kodiert	

**EMGZ492.PNET-Baureihe** : Typische Anwendung



**Weitere Produkte** : Bahnzug

Kraftaufnehmer	Bahnzugregler	ATEX
		

**Über uns**

FMS Force Measuring Systems AG ist Marktführer im Bereich Bahnzugmessung/ -regelung und Spezialist für Lösungen zur Bahnkantensteuerung. Für die Drahtindustrie bieten wir als einziger Hersteller ein komplettes Programm von Technologien zur Kraftmessung, Datenverarbeitung, sowie zur Funkübertragung von Signalen an.

Sonderanfertigungen werden in den Bereichen verarbeitendes Gewerbe (Converting), Metalle, Papier, Textil, sowie bei der Kabel- und Seilherstellung eingesetzt. Mit führender Technologie, hochwertigen Komponenten sowie einem passenden Serviceangebot unterstützt FMS unsere Kunden weltweit im Bestreben die Produktivität ihrer Anlagen zu maximieren. Seit 1993 schaffen hochqualifizierte Mitarbeiter Spitzenlösungen für Maschinenbauer und Anlagenbetreiber. Als inhabergeführtes Unternehmen garantieren wir Ihnen persönliche Ansprechpartner und kurze Entscheidungswege.

**World Headquarters: FMS Force Measuring Systems AG**

Aspstrasse 6 • 8154 Oberglatt (Switzerland) • Phone + 41 44 852 80 80 • Fax + 41 44 850 60 06  
 info@fms-technology.com • [www.fms-technology.com](http://www.fms-technology.com)