

FMS Bahnzug / Messverstärker

EMGZ491.ECAT-Baureihe Einkanaliger Messverstärker für EtherCAT®

- **EtherCAT® Slave**
Unkomplizierte Einbindung in EtherCAT®-Netzwerke
- **Parametrierung über EtherCAT®**
Parametersatz für anspruchsvollste Anwendungen
- **Zyklischer Echtzeitdatenaustausch in ≥ 1 ms**
Schnell und präzise – entwickelt für zeitkritische Applikationen
- **Optimale Einbauvarianten**
Sehr schmale oder IP 65 Ausführung, RJ45/M12 Stecker und abnehmbare Klemmleisten für einfache Installation



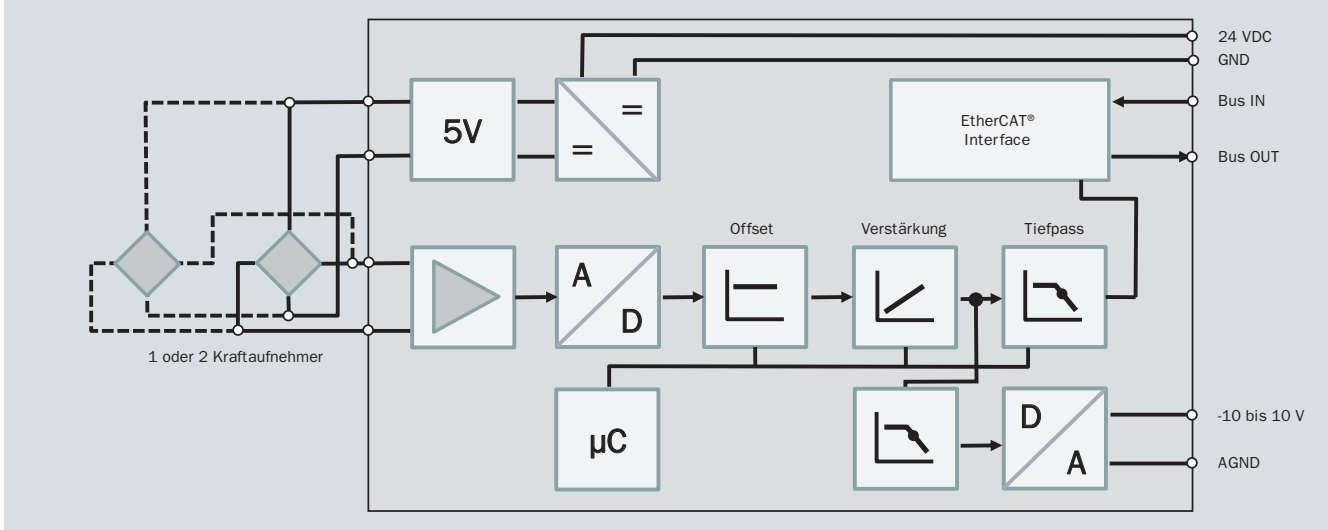
EMGZ491.ECAT-Baureihe

Der EMGZ491.ECAT ist ein DMS-Verstärker zur Integration in EtherCAT® Netzwerke. Aufbau und Funktion sind für die Messung und Überwachung von Materialzügen in bahnverarbeitenden Produktionsanlagen optimiert. Durch konsequente Nutzung der EtherCAT® Vorteile ist der Verstärker in sehr schnellen Applikationen einsetzbar. Der umfangreiche Parametersatz erlaubt eine rasche und flexible Konfiguration auf die gestellten Anforderungen. Alle Funktionen können bequem via EtherCAT® von einem EtherCAT® Master aus vorgenommen werden. EtherCAT® ist eine eingetragene Marke und patentierte Technologie, lizenziert durch die Beckhoff Automation GmbH, Deutschland.

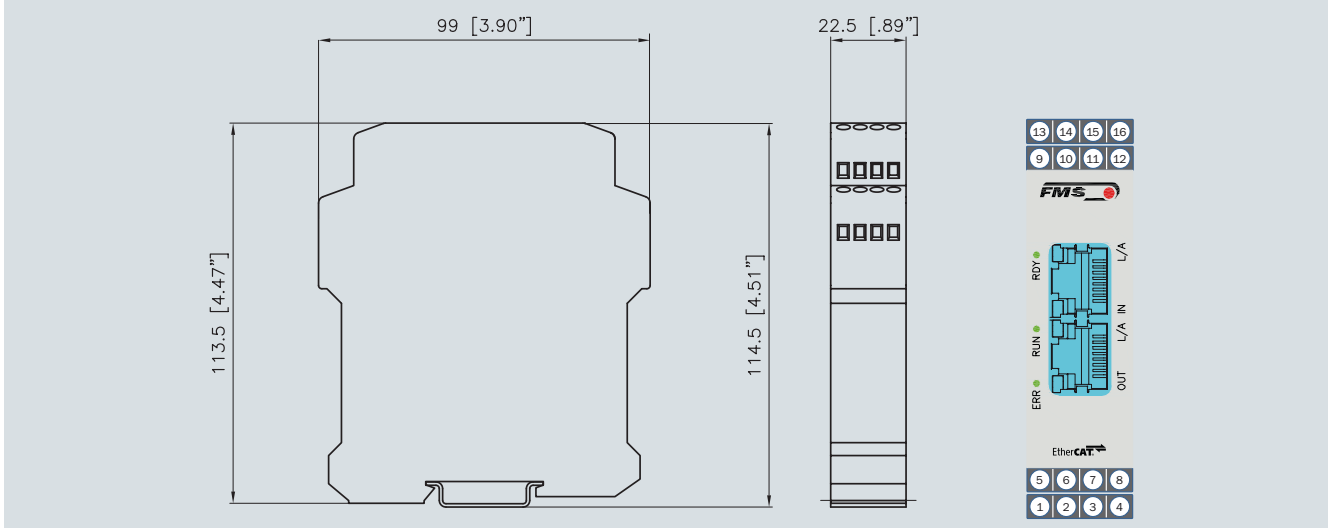
Funktionsbeschreibung

Die Kraftsensordesignale werden verstärkt und einem hochauflösenden A/D-Wandler zugeführt. Die gesamte Signalkonditionierung erfolgt digital. Funktionen wie Signalfilterung, Offsetkompensation und Verstärkung werden von EMGZ 491.ECAT mit hoher Geschwindigkeit ausgeführt. Zusätzlich zum EtherCAT® Feldbus steht ein Spannungsausgang für die Maschinensteuerung zur Verfügung. Die EtherCAT® Busschnittstelle erhöht beträchtlich die Datenvernetzung in Ihrer Fertigungslinie. Die Datenverarbeitung kann in Echtzeit in der SPS oder Maschinensteuerung erfolgen.

EMGZ491.ECAT-Baureihe : Blockschema

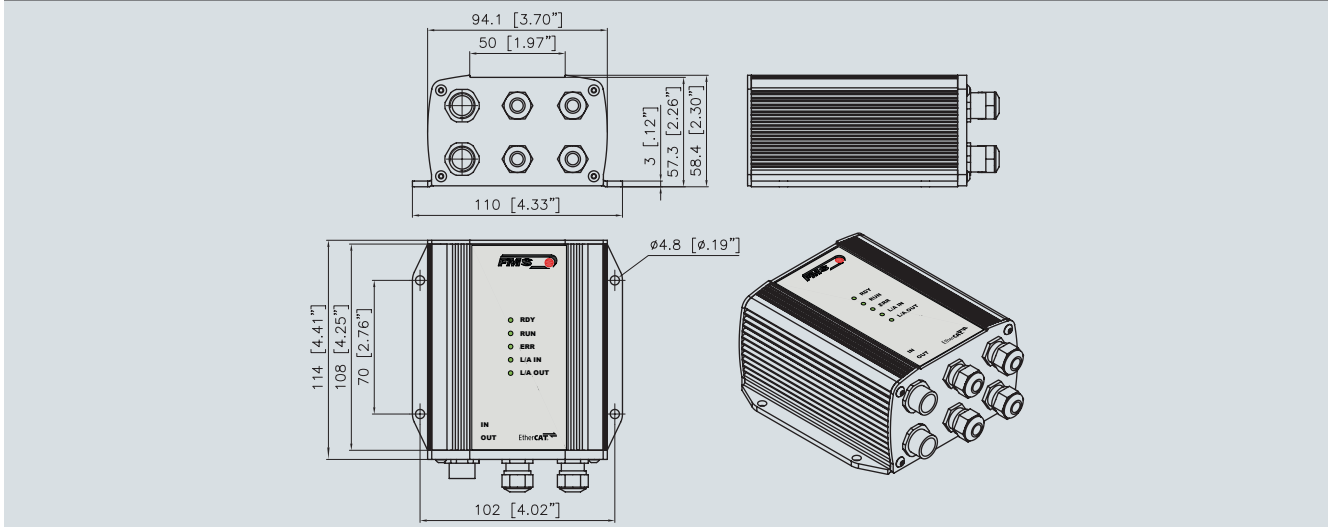


EMGZ491.R.ECAT-Baureihe Gehäuseversion für DIN-Schienenmontage : Abmessungen mm (.in)



Anschlüsse über RJ45 und abnehmbare Klemmenleisten (IP 20).

EMGZ491.W.ECAT-Baureihe Gehäuseversion für DIN-Wandmontage : Abmessungen mm (.in)



Anschlüsse über PG-Verschraubungen (innenliegende, abnehmbare Klemmenleisten) und M12 Stecker, 4-Pol, D-kodiert (IP 65).

| EMGZ491.ECAT-Baureihe : Technische Daten | |
|--|--|
| Anzahl Kanäle | 1 Kanal für 2 Sensoren |
| Kraftaufnehmerspeisung | 5 VDC, max. 80 mA, hochstabil |
| Eingangssignal Kraftaufnehmer | ± 9 mV (max. 11.25 mV); mit Option .V05 ± 2.5 mV (max. ± 3.125 mV) |
| Auflösung A/D-Wandler | ± 32768 Digit (16 Bit) |
| Auflösung D/A-Wandler | 0 bis 4096 (12 Bit) |
| Messunsicherheit | < 0.05 % FS |
| Stecker für Interface | EMGZ 491.R: 2 x RJ-45 EMGZ 491.W: 2 x M 12 4-Pol, D-kodiert |
| Parametrierung | über EtherCAT® Master |
| Schutzklasse | IP 20 (.R Version), IP 65 (.W Version) |
| Speisung | 24 VDC (18 bis 36 VDC) / 5 W |
| Temperaturbereich | -10 bis +50 °C (14 bis 122 °F) |
| Gewicht | 370 g / 0.82 lbs (.R Version); 470 g / 1.04 lbs (.W Version) |
| Analogausgang | -10 bis +10 VDC |

| EMGZ491.ECAT-Baureihe : EtherCAT® Eigenschaften | |
|---|--|
| Zykluszeit | ≥ 0.5 ms für RT_CLASS_3, 1 ms für RT_CLASS_1 |
| Baud Rate | 100 Mbit/s |
| Zyklische Prozessdaten | TxPDO mit festem Mapping |
| Azyklische Prozessdaten | SDO Master-Slave |
| Unterstützende Protokolle | SDO server side protocol (CoE), File Access over EtherCAT® (FoE) |
| CoE (CAN application layer over EtherCAT®) | SDO Upload und SDO Download inklusive SDO Complete Access, SDO Information Service (Object Dictionary) |
| Mailbox Size | SM0, SM1: 128 Byte, Bootstrap Mode: 1484 Byte |
| SII (Slave Information Interface) | 4 kB |
| Typ | Complex Slave |
| FMMUs | 8 |
| SYNC Manager | 4 |
| Explicit Device Identification | Set Device Identification by Configuration Tool |
| EtherCAT® Conformance | EtherCAT® Protocol (EtherCAT® Conformance Test Tool V2.2.1.0, EtherCAT® Conformance Test Record ETG7000-2 V1.2.8), ETG.1300 Indicator Specification, ETG.9001 Marking rules, Interoperability Test |

| EMGZ491.ECAT-Baureihe : Aufbau des Bestellcodes | |
|---|---|
| EMGZ491 | .V05 .W .ECAT |
| | EtherCAT® |
| | .W Version für Wandmontage, .R Version für DIN-Schiene |
| | .V05 Eingangssignal Kraftaufnehmer ± 2.5 mV (max. ± 3.125 mV) |
| | Baureihe |

| EMGZ491.ECAT-Baureihe : Optionen | |
|----------------------------------|--|
| .R | Version für Montage auf DIN-Schiene |
| .W | Version für Wandmontage |
| .V05 | Eingangssignal Kraftaufnehmer ± 2.5 mV (max. ± 3.125 mV) für Kraftaufnehmer mit einer Empfindlichkeit von 0.5 mV/V |

| EMGZ491.ECAT-Baureihe : Lieferumfang | |
|---|--|
| ● Messverstärker ● Montage- und Bedienungsanleitung | |

| EMGZ491.ECAT-Baureihe : Zubehör | |
|--|--|
| ● Patchkabel mit RJ45 Steckern ● M12 Stecker D-kodiert | |

EMGZ491.R.ECAT-Baureihe : Typische Anwendung



Weitere Produkte : Bahnzug

| Kraftaufnehmer | Bahnzugregler | ATEX |
|---|---|---|
|  |  |  |

Über uns

FMS Force Measuring Systems AG ist Marktführer im Bereich Bahnzugmessung/ -regelung und Spezialist für Lösungen zur Bahnkantensteuerung. Für die Drahtindustrie bieten wir als einziger Hersteller ein komplettes Programm von Technologien zur Kraftmessung, Datenverarbeitung, sowie zur Funkübertragung von Signalen an.

Sonderanfertigungen werden in den Bereichen verarbeitendes Gewerbe (Converting), Metalle, Papier, Textil, sowie bei der Kabel- und Seilherstellung eingesetzt. Mit führender Technologie, hochwertigen Komponenten sowie einem passenden Serviceangebot unterstützt FMS unsere Kunden weltweit im Bestreben die Produktivität ihrer Anlagen zu maximieren. Seit 1993 schaffen hochqualifizierte Mitarbeiter Spitzenlösungen für Maschinenbauer und Anlagenbetreiber. Als inhabergeführtes Unternehmen garantieren wir Ihnen persönliche Ansprechpartner und kurze Entscheidungswege.

World Headquarters: FMS Force Measuring Systems AG

Aspstrasse 6 • 8154 Oberglatt (Switzerland) • Phone + 41 44 852 80 80 • Fax + 41 44 850 60 06
 info@fms-technology.com • www.fms-technology.com