

FMS Bahnzug / Messverstärker

EMGZ310.ComACT-Baureihe Digitaler Messverstärker mit optionaler Bedienung über die FMS ComACT™ App

- **Kostenlose FMS-ComACT App**
Komfortable Fernbedienung und -anzeige über Smartphone oder Tablet
- **3 Eingabetasten mit Display, einfache Prozeduren zum Abgleich von Offset und Verstärkungsfaktor**
Einfache Bedienung und schnelle Konfiguration am Gerät
- **Abnehmbare Klemmenblöcke, standardisierter Strom- und Spannungsausgang**
Einfache Inbetriebnahme und Integration
- **Individuelle Montagemöglichkeiten**
Version für DIN-Schiene oder IP65 Version für Feldmontage



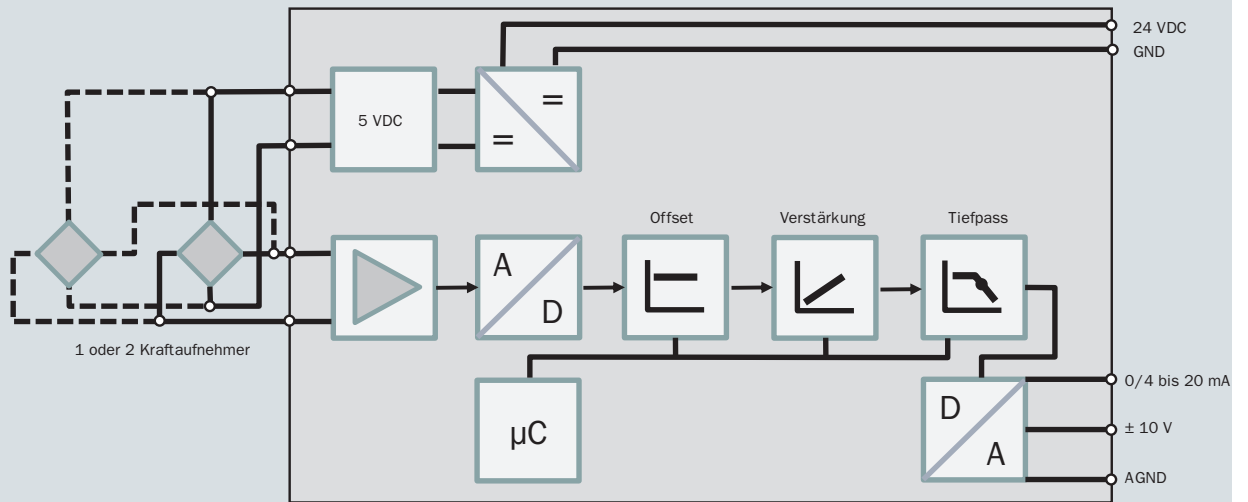
EMGZ310.ComACT-Baureihe

Der EMGZ310.ComACT ist ein kompakter, digitaler DMS-Verstärker. Aufbau und Funktion sind für die Messung und Überwachung von Materialzügen in bahnerarbeitenden Produktionsanlagen optimiert. Der Parametersatz erlaubt eine rasche und flexible Konfiguration auf die gestellten Anforderungen. Die Konfiguration erfolgt wahlweise über die kostenlose FMS-ComACT App mit einem beliebigen mobilen Endgerät oder über die Folientastatur und das integrierte Display. Die FMS-ComACT App stellt neben der Fernbedienung und -anzeige noch weitere nützliche Funktionen wie einen Datenlogger (mit Datenexport), die Dokumentation der Konfiguration und die Anzeige des Eingangssignals vom Kraftaufnehmer zur Verfügung.

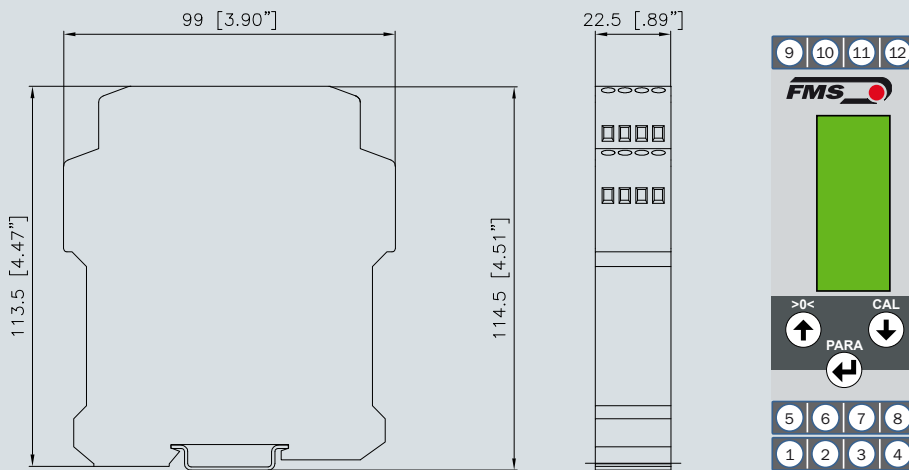
Funktionsbeschreibung

Das mV-Signal der Kraftsensoren wird verstärkt und einem hochauflösenden A/D-Wandler zugeführt. Funktionen wie Signalfilterung, automatische Offsetkompensation und Kalibrierung sind digitalisiert und vervollständigen die Vielfältigkeit des Produktes. Zur Anbindung an die SPS oder die Maschinensteuerung stehen ein standardisierter Strom- oder Spannungsausgang zur Verfügung.

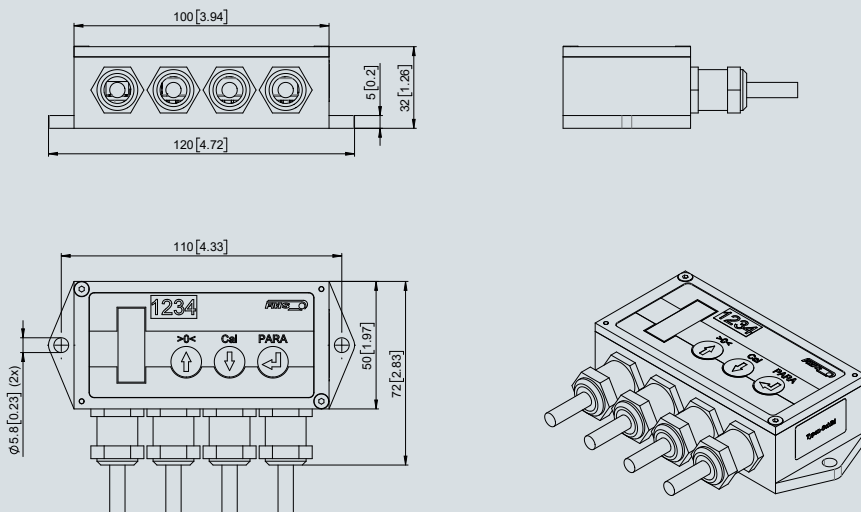
EMGZ310.ComACT-Baureihe : Blockschema



EMGZ310.R.ComACT-Baureihe Gehäuseversion für DIN-Schienenmontage : Abmessungen mm (.in)



EMGZ310.W.ComACT-Baureihe Gehäuseversion für Wandmontage, IP65 : Abmessungen mm (.in)



EMGZ310.ComACT-Baureihe : Technische Daten	
Anzahl Kanäle	1 Kanal für 2 Sensoren
Zykluszeit	1 ms
Kraftaufnehmerspeisung	5 VDC, hochstabil
Eingangssignal Kraftaufnehmer	± 9 mV (max. 11.25 mV); mit Option .V05 ± 2.5 mV
Spannungsausgang	± 10 VDC, min. 1000 Ω, 12 bit
Stromausgang	0/4 bis 20 mA, max. 500 Ω, 12 bit
Auflösung A/D-Wandler	± 10000 Digit (14 Bit)
Messunsicherheit	< 0.05 % FS
Konfiguration	über FMS-ComACT App oder 3 Tasten, 4-digit LCD
Schutzklasse	.R Gehäuse IP20; .W Gehäuse IP65
Spannungsversorgung	24 VDC (18 bis 36 VDC) / 5 W
Leistungsaufnahme	3 W
Temperaturbereich	-10 bis +50 °C (14 bis 122 °F)
Gewicht	370 g

EMGZ310.ComACT-Baureihe : Aufbau des Bestellcodes	
EMGZ310	
.R	Kommunikation über FMS-ComACT App
.V05	Eingangssignal Kraftaufnehmer ± 2.5 mV (max. ± 3.125 mV)
.ComACT	Gehäusevariante für DIN-Schiene
	Baureihe

EMGZ310.ComACT-Baureihe : Optionen	
.R	Gehäusevariante zur Montage auf DIN-Schiene
.W	Gehäusevariante zur Wandmontage
.V05	Eingangssignal Kraftaufnehmer ± 2.5 mV (max. ± 3.125 mV) für Kraftaufnehmer mit einer Empfindlichkeit von 0.5 mV/V

EMGZ310.ComACT-Baureihe : Lieferumfang	
●	Messverstärker

EMGZ310.ComACT-Baureihe : Typische Anwendung



Weitere Produkte : Bahnzug

Kraftaufnehmer	Bahnzugregler	ATEX
		

Über uns

FMS Force Measuring Systems AG ist Marktführer im Bereich Bahnzugmessung/ -regelung und Spezialist für Lösungen zur Bahnkantensteuerung. Für die Drahtindustrie bieten wir als einziger Hersteller ein komplettes Programm von Technologien zur Kraftmessung, Datenverarbeitung, sowie zur Funkübertragung von Signalen an.

Sonderanfertigungen werden in den Bereichen verarbeitendes Gewerbe (Converting), Metalle, Papier, Textil, sowie bei der Kabel- und Seilherstellung eingesetzt. Mit führender Technologie, hochwertigen Komponenten sowie einem passenden Serviceangebot unterstützt FMS unsere Kunden weltweit im Bestreben die Produktivität ihrer Anlagen zu maximieren. Seit 1993 schaffen hochqualifizierte Mitarbeiter Spitzenlösungen für Maschinenbauer und Anlagenbetreiber. Als inhabergeführtes Unternehmen garantieren wir Ihnen persönliche Ansprechpartner und kurze Entscheidungswege.

World Headquarters: FMS Force Measuring Systems AG

Aspstrasse 6 • 8154 Oberglatt (Switzerland) • Phone + 41 44 852 80 80 • Fax + 41 44 850 60 06
 info@fms-technology.com • www.fms-technology.com

Alle Angaben wurden sorgfältig erstellt und überprüft. Für eventuelle Fehler oder Unvollständigkeiten können wir jedoch keine Haftung übernehmen. Änderungen, die dem Fortschritt dienen, behalten wir uns vor. /001