

EMGZ 309.EIP Messverstärker mit EtherNet/IP Schnittstelle

Integriertes EtherNet/IP Bussystem

Rasche Einbindung ins EtherNet-Netzwerk und Möglichkeit der Echtzeitregelung über den Bus

Plug & Play oder Parametrierung über EIP-Feldbus

Einfache Inbetriebsetzung oder volle Ausnutzung des erweiterten Parametersatzes

3 Gehäusetypen

Verfügbar für Wandmontage (IP65), DIN-Schienen- und Einbauversionen

Polyvalent und leistungsfähig

Schnelles Umstellen des Produktionsprozesses, kontinuierliches Überwachen relevanter Produktionsparameter



● EMGZ 309.EIP Baureihe

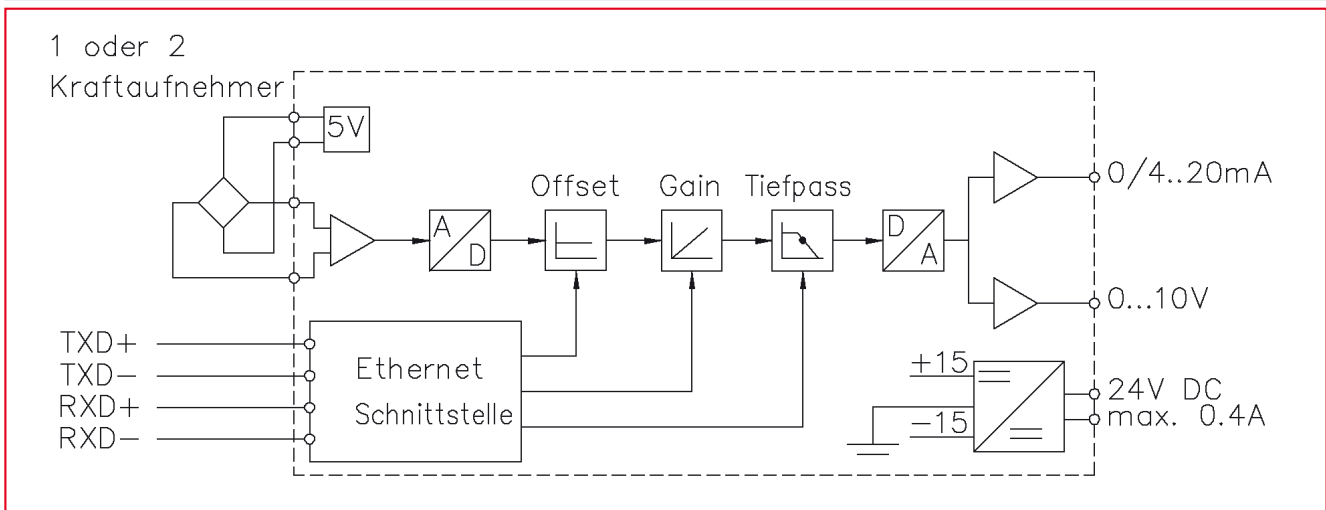
Die EMGZ 309.EIP Verstärker sind eine innovative Erweiterung der erfolgreichen Verstärkerbaureihe EMGZ309. Diese erfährt mit einem im Gerät integrierten Feldbussystem EtherNet/IP (CIPTM Common Industrial Protocol, Standard IEC61158) eine beträchtliche Verbesserung. EtherNet/IP-Bussysteme erlauben Datentransfer mit Zykluszeiten von ≥ 2 ms. Mit den schnellen Datenverbindungen ist eine Echtzeitregelung des Bandzuges über den Bus realisierbar.

Die erweiterte Flexibilität dieser Messverstärker erlaubt eine grosse Fülle von Einsatzmöglichkeiten.

● Funktionsbeschreibung

Die mV Signale der DMS-basierenden Kraftmesssensoren werden im EMGZ 309.EIP verstärkt und aufbereitet. Die ganze Signalkonditionierung erfolgt dabei digital. Die so gewonnenen Daten werden über den EtherNet/IP-Bus an die zentrale Maschinensteuerung oder SPS gesandt. Hier erfolgen die Datenauswertungen und applikationsspezifischen Berechnungen. Die EIP-Schnittstelle erlaubt eine effiziente Einbindung und Konfigurierung des Verstärkers in EtherNet-Netzwerken.

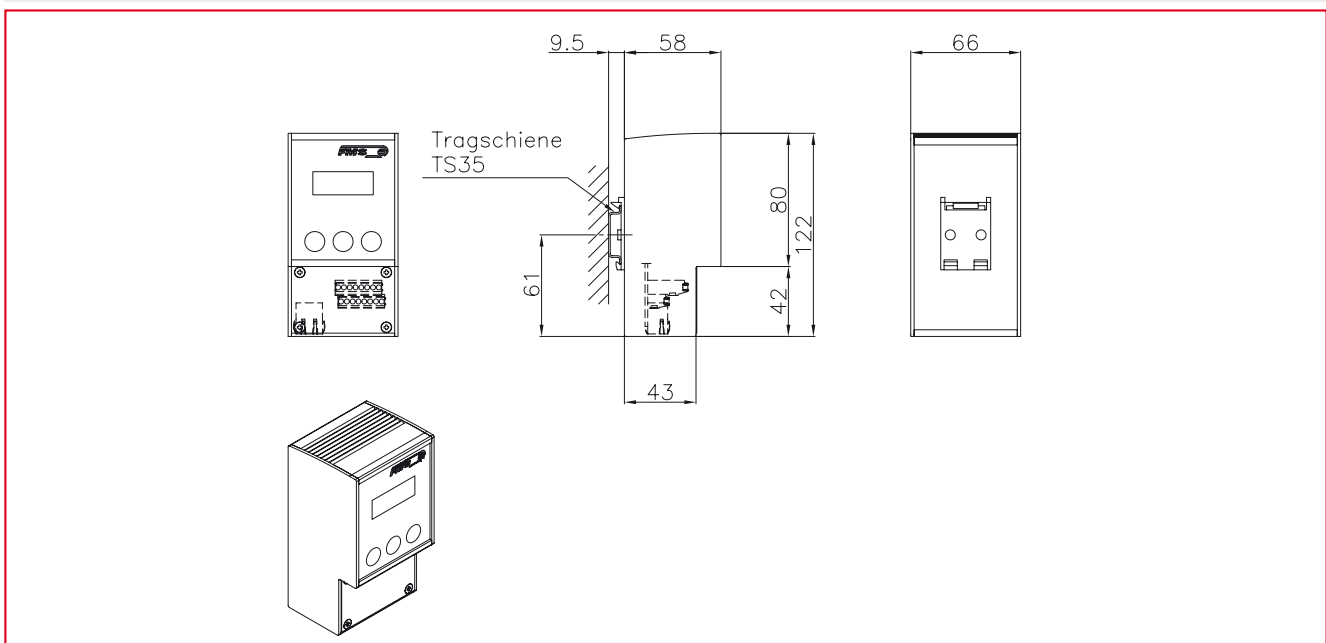
EMGZ 309.EIP Baureihe • Blockschaltbild



EMGZ 309.EIP • Technische Daten

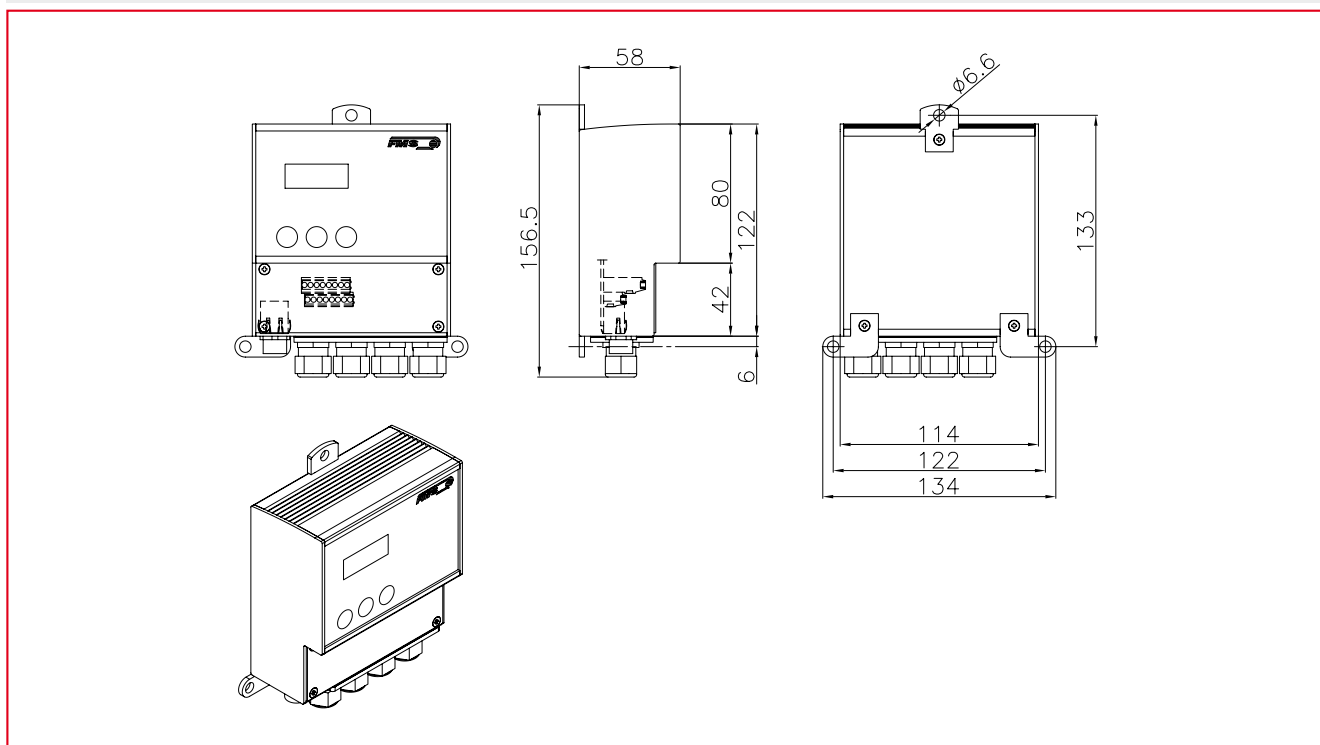
Anzahl Kanäle	1
Anzahl Kraftmessaufnehmer	1 oder 2 @ 350
Speisespannung Kraftmessaufnehmer	5VDC max. 60mA hochstabil
Eingangssignale	0...9 mV (max. 12.5 mV)
Auflösung A/D-Wandler	± 8192 Digit (14 Bit)
Maximaler Messfehler	< 0.05 % FS
Prozessorzykluszeit	2 ms
Operationelle Schnittstelle	EtherNet/IP (CIPTM Common Industrial Protocol, Standard IEC61158)
Analogausgänge	0...10 VDC min. 1.2k und 0/4...20mA max. 500
Speisespannung	24 VDC (18...36 VDC)
Temperaturbereich	-10...60 °C
Schutzklasse	EMGZ 309.W.EIP (IP 65); EMGZ309.R.EIP und EMGZ309.S.EIP (IP 40)

EMGZ 309.R.EIP Gehäuse für DIN-Schienenmontage • Abmessungen in mm



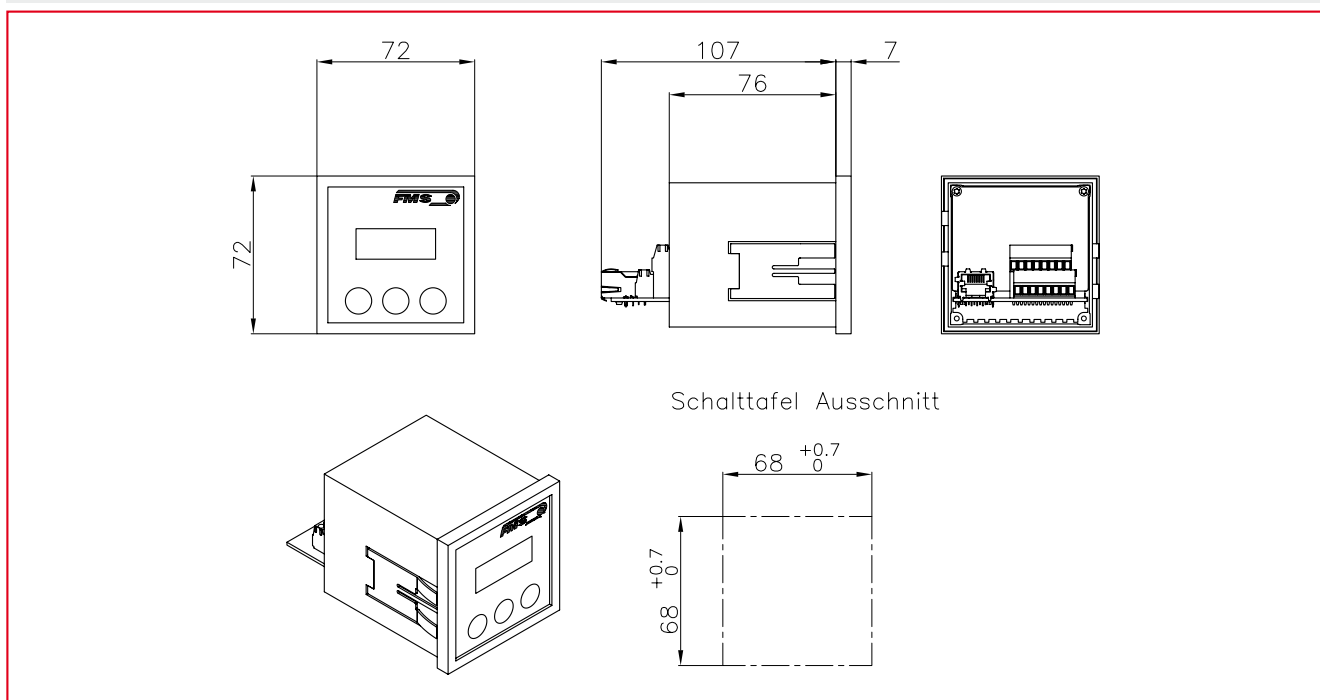
Verdrahtung über Schraubklemmen; Ethernetanschluss: RJ-45 Stecker

EMGZ 309.W.EIP Gehäuse für Wandmontage • Abmessungen in mm



Verdrahtung über PG-Verschraubungen; Ethernetanschluss: M12 4-Pol D-kodiert Stecker (IP65)

EMGZ 309.S.EIP Gehäuse für Schalttafelmontage • Abmessungen in mm



Verdrahtung über Schraubklemmen; Ethernetanschluss: RJ-45 Stecker

FMS Produktportfolio und Systemlösungen



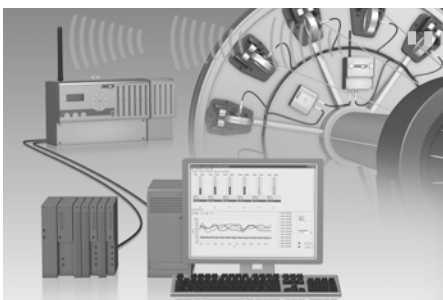
Die **Produktlinie Kraftsensoren** bietet Produkte, Lösungen und darauf abgestimmte Dienstleistungen, die die Produktivität, die Energieeffizienz und die Herstellungsqualität steigern. Die Konstruktion der Kraftsensoren, Zugmesswalzen und Kraftmessblöcke ist von erstklassiger Qualität und ausserordentlich langlebig.



Die **Produktlinie Elektronik** macht die Zugwert-Überwachung, die Bahnzugregelung in geschlossenen Regelkreisen und die Bahnlaufregelung einfach. Zu den technischen Schlüsselkomponenten gehören Hochleistungs-Messverstärker und PID-Regler, ausserdem Produkte, die verlässlich und präzise die Materialposition in kontinuierlichen Herstellungsprozessen regeln.



Das **Segment FMS-Bahnlaufregelungen** konzentriert sich ganz darauf, seinen Kunden Produkte und Lösungen für die Bahnerkennung und Bahnlaufregelung anzubieten. Die Drehrahmen, Antriebe, Regelgeräte und Sensoren decken die wichtigsten Anwendungen hervorragend ab. Wir bedienen unter anderem die Bereiche Converting, Druck, Etikettenverarbeitung und Verpackung.



RTM (Radio Transmitted Tension Monitoring) bietet Systemlösungen über die gesamte Prozesskette der Seil- und Kabelherstellung. Diese innovativen Systeme setzen Kraftsensoren ein, um die Zugspannung einzelner Drähte oder Litzen zu erfassen; die Daten werden drahtlos sicher vom rotierenden auf den statischen Teil der Maschine übertragen. Die Systeme umfassen vollständig kompatible Komponenten, die Produktionsmenge und Produktqualität von rotierenden draht- und litzenverarbeitenden Maschinen wird entscheidend gesteigert.



Im Bereich **Spezialanwendungen** bieten wir Lösungen für Anwendungen im **Vakuum** oder in explosionsgefährdeten Bereichen. Hochentwickelte Schnittstellen, z. B. für **PROFINET, Ethernet/IP, Profibus und CAN-Bus**, sorgen für schnelle und effiziente Integration von FMS-Produkten in die bestehende Kommunikations- und Regeltechnik-Infrastruktur Ihres Unternehmens.

World Headquarters:

FMS Force Measuring Systems AG
 Aspstrasse 6
 8154 Oberglatt (Switzerland)
 Phone + 41 44 852 80 80
 Fax + 41 44 850 60 06
 info@fms-technology.com

FMS USA, Inc.
 2155 Stonington Avenue
 Suite 119
 Hoffman Estates, IL 60169
 Phone + 1 847 519 4400
 Fax + 1 847 519 4401
 fmsusa@fms-technology.com

FMS UK
 Highfield, Atch Lench Road
 Church Lench
 Evesham WR 11 4UG
 Phone + 44 1386 871023
 Fax + 44 1386 871021
 fmsuk@fms-technology.com

FMS Italy
 Via Baranzate 67
 20026 Novate Milanese
 Phone + 39 02 39487035
 Fax + 39 02 39487035
 fmsit@fms-technology.com