

## EMGZ 307 Messverstärker

---

**IP 67 Aluminiumgehäuse**

**Für raue Einsatzbedingungen**

---

**Keine Programmierung**

**Einfachste Einstellung**

---

**Standardisierte Analogausgänge**

**Anschliessbar an SPS, Anzeigen usw.**

---

**Galvanisch getrennte**

**Spannungsversorgung**

**Erhöhte Betriebssicherheit**

---



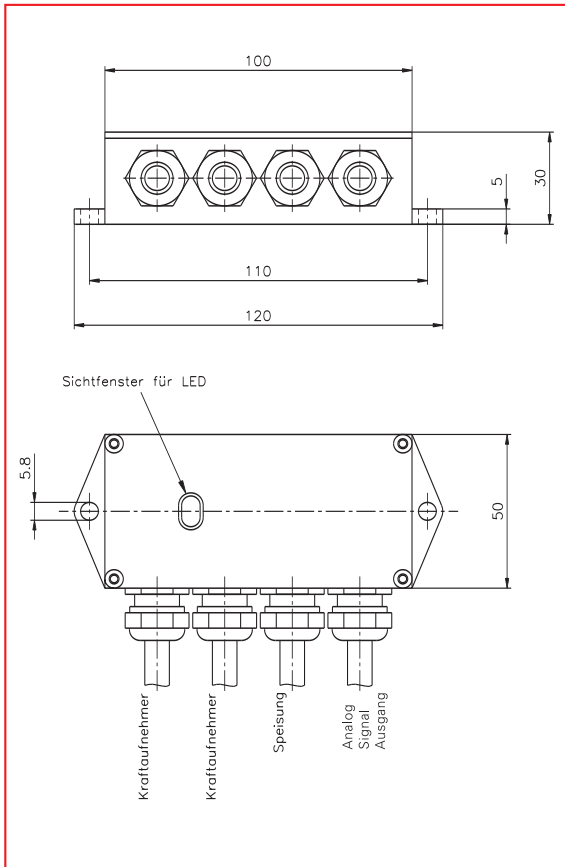
### ● Funktionsbeschreibung

Der EMGZ 307 ist ein einkanaliger analoger Messverstärker auf Hybridbasis, der speziell für den Einsatz unter rauen Bedingungen entwickelt wurde. Er wird in einem dichten Gehäuse nach IP 67 geliefert. Am Verstärker können 1 oder 2 Aufnehmer angeschlossen werden. Die Einstellung von Offset und Verstärkung erfolgt mit 10-Gang-Trimmern. Mittels Jumper kann der Verstärker auch mit einer

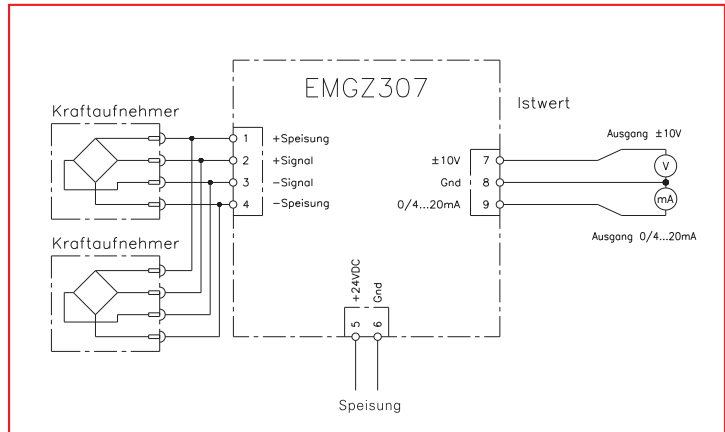
fixen Einstellung betrieben werden (z. B. beim Zusammenwirken mit einer SPS oder einem PC).

Der Verstärker verfügt über einen  $\pm 10V$  Spannungsausgang und einen Stromausgang, der mit Jumpern auf 0...20 mA oder 4...20 mA konfiguriert werden kann. Für die Filterung der Signale können Kondensatoren aufgelötet werden.

**EMGZ 307 • Abmessungen in mm**



**EMGZ 307 • Anschlussschema**



**EMGZ 307 • Technische Daten**

<b>Kraftaufnehmerspeisung</b>	5 VDC ± 20 ppm / K max. 30 mA
<b>Offset-Einstellbereich</b>	± 9 mV
<b>Gain-Einstellbereich</b>	500...5000 oder fix
<b>Linearitätsfehler</b>	< 0.1 %
<b>Temperaturdrift Offset</b>	< 100 ppm / K
<b>Spannungsausgang</b>	± 10 V min. 1000 Ω
<b>Stromausgang</b>	0/4...20 mA max. 500 Ω
<b>Grenzfrequenz</b>	einstellbar, ca. 1...1000 Hz
<b>Speisung</b>	24 VDC (18...36 VDC) max. 0.1 A, galvanisch getrennt
<b>Leistungsaufnahme</b>	max. 2.5 W
<b>Temperaturbereich</b>	-10...+60 °C
<b>Schutzklasse</b>	IP 67

**World Headquarters:**

**FMS Force Measuring Systems AG**  
 Aspstrasse 6  
 8154 Oberglatt (Switzerland)  
 Phone + 41 44 852 80 80  
 Fax + 41 44 850 60 06  
 info@fms-technology.com

**FMS USA, Inc.**  
 2155 Stonington Avenue  
 Suite 119  
 Hoffman Estates, IL 60169  
 Phone + 1 847 519 4400  
 Fax + 1 847 519 4401  
 fmsusa@fms-technology.com

**FMS UK**  
 Highfield, Atch Lench Road  
 Church Lench  
 Evesham WR 11 4UG  
 Phone + 44 1386 871023  
 Fax + 44 1386 871021  
 fmsuk@fms-technology.com

**FMS Italy**  
 Via Baranzate 67  
 20026 Novate Milanese  
 Phone + 39 02 39487035  
 Fax + 39 02 39487035  
 fmsit@fms-technology.com